



100V 115/120V 230/240V



## ALLGEMEINE INFORMATION

Der ColorSource Spot ist ein budgetfreundlicher vierfarbiger Scheinwerfer, der für die Qualität und den Support eines ETC Produktes steht. Bei einem spezifischen Mix aus roten, grünen, blauen und limettenfarbigen Ermittern zaubert der ColorSource Spot eine faszinierende Bandbreite von Farben und Tiefen – ganz anders als herkömmliche kostengünstige LED Scheinwerfer. Da er Standard ETC Optiken, Adapter und Zubehör nutzen kann, ist er eine vielseitige Lösung für jeglichen Beleuchtungsbedarf.

### ANWENDUNGEN

- Kirchen
- Universitäten und Schulen
- Gastgewerbe
- Einzelhandel
- Messen
- Konferenzräume
- Clubs

### PRODUKTMERKMALE

- ETC's neues RGB-L Array (Rot, Grün, Blau und Limette)
- Einfach bedienbare Benutzerschnittstelle mit 7-Segment-Anzeige
- PowerCON In/Thru-Stecker
- DMX/RDM In/Thru über XLR5 Stecker oder EtherCON/RJ45
- LED Droop Ausgleich
- Optisch kalibriert
- Tour geeignet, Aluminiumgehäuse

## BESTELL-INFORMATION

### ColorSource Spot Basisgehäuse mit Blendenschieber-Einheit

(Nur für den Einsatz mit Linsentuben mit festen Brennweiten)

ARTIKELNR.	BESCHREIBUNG
7413A1201	ColorSource CE Spot Basisgehäuse mit Blendenschiebereinheit, XLR5, schwarz
7413A1211	ColorSource CE Spot Basisgehäuse mit Blendenschiebereinheit, EtherCON/RJ45, schwarz

### ColorSource Spot Basisgehäuse

(Für die Verwendung mit Zoom-Linsentuben und Adaptern sowie zum Nachrüsten bestehender Scheinwerfer)

ARTIKELNR.	BESCHREIBUNG
7413A1200	ColorSource CE Spot Basisgehäuse, XLR5, schwarz
7413A1210	ColorSource CE Spot Basisgehäuse, EtherCON/RJ45, schwarz

Farboptionen: -1 = weiß -5 = silbergrau, -8 = kundenspezifisch  
1,8 m PowerCON Spannungszuleitung ohne Stecker und ein Soft-Fokus-Diffusor im Gobohalter sind im Lieferumfang enthalten.

**Bitte beachten Sie: Die Linsentuben, Fresnel- und CYC-Adapter müssen separat bestellt werden.**



## SPEZIFIKATION

## ALLGEMEIN

- Profilscheinwerfer mit Farbmischung mittels 60 LEDs
- CE-zertifiziert
- IP20 klassifiziert zum Einsatz in trockenen Innenräumen
- Durchschleifen von Strom und DMX für einen einfachen Aufbau
- Bedienerfreundliche Benutzerschnittstelle mit 7-Segment-Anzeige und 3 Tasten für einfachen Zugriff auf 12 anpassbare Presets und 5 Sequenzen

## PHYSISCH

- Strapazierfähiges Druckgussgehäuse
- Gehäusefarben in Schwarz (Standard), Weiß und Silbergrau. Kundenspezifische Farben auf Anfrage. Nehmen Sie Kontakt mit Ihrem ETC-Händler auf, um ein Angebot einzuholen.
- Bügel mit doppelter Verriegelung am Basisgehäuse
- Einschub für Glas, Metall- oder Filmgobos sowie Soft-Fokus-Diffusormedien
- Weiterer Zubehöreinschub mit Schiebeabdeckung für motorisierte Effektgeräte, Gobos in A-Größe oder optionale Einschub-Iris

## ELEKTRISCH

- Universal-Spannungsversorgung für 100 - 240 V AC, 50/60 Hz
- PowerCON In und Thru Anschluss
- Bis zu acht ColorSource Spot Scheinwerfer (15 A max.) können über den Power Thru-Anschluss verbunden werden, wenn sie mit Sensor- oder Unison-Relais-Modulen benutzt werden
- Sicherungskennlinie beachten, wenn der ColorSource Spot mit anderen Geräten verwendet wird. Die Versorgungsspannung muss einen ungedimmten Ursprung haben (non-dim).
- Einschaltstrom 230 V: 46 A (für ungefähr einen halben Zyklus)

## LED\*

- 20.000 Stunden LED-Lebensdauer (nach 20.000 Stunden ca. 70 % Intensität)
- 60 Luxeon® Rebel LED Ermitter

\*Siehe zusätzliche Hinweise auf Seite vier

## FARBE

- Exklusives RGB-L Farb-Array
- Helligkeits- u. Farbspektrum jedem anderen 4-Farbsystem überlegen
- Optische Kalibrierung für eine einheitliche Scheinwerferleistung
- Droop Ausgleich sorgt für eine konstante Leistung und Farbtreue

## OPTIK

- Verwenden Sie den beiliegenden Soft-Fokus-Diffusor für die Erzeugung von weichen Flächen oder sanften Kanten
- Beste Ergebnisse mit EDLT Linsentuben von ETC
- Alle ETC Source Four® Linsentuben können eingesetzt werden: 5°, 10°, 14°, 19°, 26°, 36°, 50°, 70° und 90° Abstrahlwinkel sowie 19°, 26°, 36° und 50° EDLT Linsentuben
- Spezieller LED 50° Linsentubus für noch bessere Ergebnisse
- Kann mit dem Source Four LED CYC- oder Fresnel-Adapter verwendet werden

## STEUERUNG

- Verfügbar mit DMX512 In und Thru über 5-Pin XLR Stecker oder mit EtherCON/RJ45 Verbindung
- Einfache RGB-Steuerung (IRGBS Profil)
- Siehe DMX-Steuerungstabelle für weitere Informationen
- Die 15-bit virtuelle Dimmersteuerung bietet weiche, hochqualitative und theatralische Überblendungen und minimiert die Farbverschiebung während des Dimmens
- RDM-Funktionen für Adressierung und Einstellungsänderungen
- Lokale Steuerung von Presets (12) und Sequenzen (5)

## SPEZIFIKATION

## THERMISCH

- Umgebungs-Betriebstemperatur 0° bis 40° C
- Aktives, elektronisches Temperaturmanagement zur Vermeidung von Leistungsverlusten
- Leiser Lüfter
- Der Scheinwerfer ist für den Dauerbetrieb bei bis zu 40° C Umgebungstemperatur konzipiert. Ein freier Luftaustausch um den Scheinwerfer muss gewährleistet sein.

## ZUSÄTZLICHE BESTELL-INFORMATION

## Kabeloptionen

Hinweis: Kabel an der Ausgangsbuchse (Thru) anstecken, um Verbindung zum nächsten Scheinwerfer herzustellen.

Artikelnr.	Beschreibung
7410B7013	PowerCON Kabel ohne Stecker, 1,8 m 3 x 1 mm <sup>2</sup> (Ersatz)
7410K1101	PowerCon Kabel ohne Stecker, 1 m Power Thru x 3 x 1 mm <sup>2</sup>
7410K1102	PowerCON auf PowerCON 1,0 m Power Thru Kabel 3x1 mm <sup>2</sup>
7410K1103	PowerCON auf PowerCON 2,0 m Power Thru Kabel 3x1 mm <sup>2</sup>
7410K1104	PowerCON auf PowerCON 5,0 m Power Thru Kabel 3x1 mm <sup>2</sup>
7410K1105	PowerCON/DMX auf PowerCON/DMX 1,0 m Power Thru Kabel 3x1 mm <sup>2</sup>
7410K1106	PowerCON/DMX auf PowerCON/DMX 2,0 m Power Thru Kabel 3x1 mm <sup>2</sup>
7410K1107	PowerCON/DMX auf PowerCON/DMX 5,0 m Power Thru Kabel 3x1 mm <sup>2</sup>
W6538	RJ45 auf 5-pin XLR-Buchse, 2 m
W6539	RJ45 auf 5-pin XLR-Stecker, 2 m

## Diffuser

Artikelnr.	Beschreibung
7460A4019	Source Four LED - Soft Focus Diffuser (Ersatz)
7460K1006	Source Four LED - Soft Focus Diffuser Einbausatz (permanent)
7460K1001	Source Four LED - Smooth Wash Diffuser für den Gebrauch mit 159 mm Farbrahmen (für 19°, 26°, 36°, 50° Linsentuben)
7460K1002	Source Four LED - Smooth Wash Diffuser für den Gebrauch mit 190 mm Farbrahmen (für 14°, 70°, 90° Linsentuben)
7460K1003	Source Four LED - Smooth Wash Diffuser für den Gebrauch mit 10° Linsentuben
7460K1004	Source Four LED - Smooth Wash Diffuser für den Gebrauch mit 5° Linsentuben

Der Soft-Fokus-Diffuser erzeugt ein schönes, gleichmäßiges Lichtfeld, wenn kein scharfer Fokus eingestellt ist. Kann auch in Kombination mit Gobos verwendet werden, um weiche Kanten zu erzeugen. Der Smooth Wash Diffuser wird für die extra-weiche Mischung und Überlappung mehrerer ColorSource Spot Scheinwerfer eingesetzt, wenn diese erforderlich sind. Der Smooth Wash Diffuser wird im Farbrahmen-Slot des Linsentubus eingesetzt.

## BEVORZUGTE LINSENOPTIONEN

(Linsen separat erhältlich)

## Linsentuben mit fester Brennweite

ARTIKELNR.	BESCHREIBUNG
7460A2008	50° LED EDLT Linsentubus, schwarz
7060A2048	36° EDLT Linsentubus, schwarz
7060A2047	26° EDLT EDLT Linsentubus, schwarz
7060A2046	19° EDLT EDLT Linsentubus, schwarz
7060A2052-K	90° Linsentubus, schwarz
7060A2051-K	70° Linsentubus, schwarz
7060A2050-K	14° Linsentubus, schwarz
7060A2001-K	10° Linsentubus, schwarz
7060A2000-K	5° Linsentubus, schwarz

## Zoomlinsenbaugruppen

Für den Einsatz mit dem Basisgehäuse.

ARTIKELNR.	BESCHREIBUNG
7060A2030-K	Source Four 15-30° Zoom-Linsentubus, schwarz
7060A2032-K	Source Four 25-50° Zoom-Linsentubus, schwarz

## Source Four LED CYC Adapter

Für den Einsatz mit dem Basisgehäuse

ARTIKELNR.	BESCHREIBUNG
7460A2011	Source Four LED CYC Adapter
7460A2014	Source Four LED CYC Torblenden (nur horizontale Blätter)
PSF1118	Source Four LED CYC Bodenplatte

## Source Four LED Fresnel Adapter

Für den Einsatz mit dem Basisgehäuse

ARTIKELNR.	BESCHREIBUNG
7460A2016	Source Four LED Fresnel Adapter, schwarz
PSF1101	Source Four Fresnel Torblende, EU, schwarz

## RGB-Stromverbrauch bei 100 % (regulierter Modus)

MODELL	Spannung (V)	Stromstärke (A)	MAX. LEISTUNG (W)
ColorSource Spot	230	0,65	141

## ZUSÄTZLICHE BESTELL-INFORMATION

## Typisches Zubehör

Artikelnr.	Beschreibung
7060A1012	Source Four Drop-In Iris
7060A1075	Größe B Metall-Gobo-Halter
7060A1075-1	Größe B Glas-Gobo-Halter
7060A1074	Größe A Metall-Gobo-Halter (nur im Iris-Slot einzusetzen)
7060A1074-1	Größe A Glas-Gobo-Halter (nur im Iris-Slot einzusetzen)

## HINWEISE ZU LED-SCHEINWERFERN

Bei allen LED-Lichtquellen kommt es im Laufe der Zeit zu einer gewissen Abschwächung der Lichtintensität und zu einer Farbänderung. Die LED-Lichtintensität variiert mit den thermischen Bedingungen. Basierend auf den B50 L70 Spezifikationen des LED-Herstellers, erreichen ColorSource Spot Scheinwerfer nach 20.000 Stunden immer noch ~ 70 % ihrer originalen Lichtintensität. Je nach Situation werden LEDs mit unterschiedlicher Betriebsdauer und auf unterschiedlicher Leistungsstufe verwendet. Dies kann mit der Zeit schließlich zu kleinen Änderungen bei der Farbleistung führen, was leichte Anpassungen an Presets, Stimmungen oder Programmen erfordert.

PHOTOMETRISCH

Informationen entnehmen Sie bitte der ColorSource Spot Photometrik-Übersicht. Diese finden Sie unter [www.etconnect.com](http://www.etconnect.com)

PHYSIKALISCH

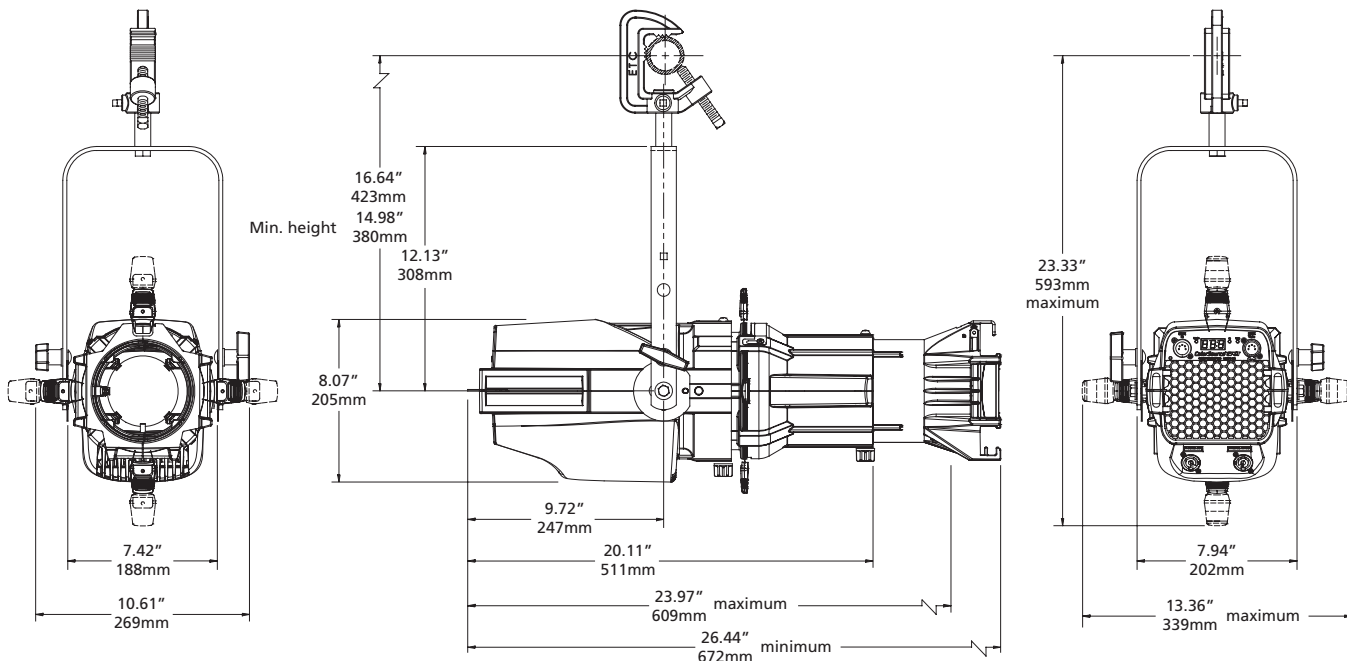
ColorSource Spot Gewichte

	GEWICHT*	VERSANDGEWICHT
	kg	kg
Mit Blendenschiebereinheit	7,7	10
Ohne Blendenschiebereinheit	5,9	7,4

\*Enthält kein Befestigungsmaterial oder Linsentubus

ColorSource Spot Abmessungen

	HÖHE	BREITE	TIEFE
	mm	mm	mm
ColorSource Spot	593	339	672



Corporate Headquarters • 3031 Pleasant View Rd, PO Box 620979, Middleton WI 53562 0979 USA • Tel +1 608 831 4116 • Fax +1 608 836 1736

London, UK • Unit 26-28, Victoria Industrial Estate, Victoria Road, London W3 6UU, UK • Tel +44 (0)20 8896 1000 • Fax +44 (0)20 8896 2000

Rome, IT • Via Pieve Torina, 48, 00156 Rome, Italy • Tel +39 (06) 32 111 683 • Fax +44 (0)20 8752 8486

Holzkirchen, DE • Ohmstrasse 3, 83607 Holzkirchen, Germany • Tel +49 (80 24) 47 00-0 • Fax +49 (80 24) 47 00-3 00

Hong Kong • Room 1801, 18/F, Tower 1 Phase 1, Enterprise Square, 9 Sheung Yuet Road, Kowloon Bay, Kowloon, Hong Kong • Tel +852 2799 1220 • Fax +852 2799 9325

Web • [www.etconnect.com](http://www.etconnect.com) • Copyright©2015 ETC. All Rights Reserved. All product information and specifications subject to change. 7413L1001-DE Rev. A 10/2015

U.S. and international patents pending.