



## ALLGEMEINE INFORMATIONEN

Der ETC ColorSource PAR bietet eine Material- und Lichtqualität, die bislang bei preisgünstigen LED-Scheinwerfern nicht zu finden war. Der ColorSource PAR, mit dem einzigartigen RGB-L Farbsystem von ETC, überzeugt durch sattes und helles Licht, womit er alle anderen LED-Washlights seiner Klasse bei Weitem übertrifft. Der ColorSource PAR wird in den USA nach strengsten Qualitätskriterien gefertigt.

### ANWENDUNGEN

- Gotteshäuser
- Kleinere Theater
- Universitäten und Schulen
- Allgemeine Beleuchtungsanwendungen
- Gastgewerbe
- Einzelhandel
- Museen
- Konferenzräume
- Clubs

### PRODUKTMERKMALE

- ETCs neues RGB-L Chipset (Rot, Grün, Blau und Limette)
- Homogenisierte Optik
- Einfach bedienbare Benutzerschnittstelle mit 7-Segment-Anzeige
- Steuerung so einfach wie bei herkömmlichen RGB-Scheinwerfern (Farbton Limette wird mit internem Algorithmus berechnet)
- PowerCON In/ Thru-Stecker
- DMX/RDM In/ Thru über XLR5 Stecker
- Herstellerseitige Kalibrierung
- LED Droop-Ausgleich
- Tourgeeignet, Aluminiumgehäuse
- Entwickelt und hergestellt in den USA

## BESTELL-INFORMATIONEN

### ColorSource PAR

ARTIKELNR.	BESCHREIBUNG
7412A1205	ColorSource PAR, Schwarz
7412A1205-1	ColorSource PAR, Weiß
7412A1205-5	ColorSource PAR, Silbergrau
7412A1205-8	ColorSource PAR, kundenspezifische Farbe

Hinweis: ColorSource PAR Scheinwerfer werden mit Aufhängebügel und einem 1,5 m langen PowerCON Netzkabel ohne Stecker geliefert.

## TECHNISCHE DATEN

## ALLGEMEIN

- Wash Scheinwerfer mit Farbmischfunktion und 8-fach RGB-L Chipsatz
- CE zertifiziert, ETL registriert für UL1573.
- IP20 klassifiziert für Innenbeleuchtung
- In/ Thru für Netzspannung und DMX für einfachen Aufbau
- Bedienerfreundliche Benutzerschnittstelle mit 7-Segment-Anzeige und 3 Tasten für einfachen Zugriff auf 12 anpassbare Presets und 5 Sequenzen

## PHYSIKALISCH

- Strapazierfähiges Druckgussgehäuse
- Einfach zugängliche Halterung für zusätzliche Linsen und 190mm-Zubehör (ähnlich Desire D40)
- Gehäusefarbe in Schwarz, Weiß und Silbergrau. Kundenspezifische Farben auf Anfrage. Nehmen Sie Kontakt mit Ihrem ETC-Händler auf, um ein Angebot einzuholen.
- Hängebügel im Lieferumfang enthalten

## ELEKTRISCHE DATEN

- Universal-Stromversorgung für 100 - 240 V AC, 50/60 Hz
- maximaler Stromverbrauch bei 230 V und voller Intensität 0,4 A / 89 W
- PowerCON In und Thru Anschluss
- Bei Verwendung mit ETC Sensor oder Unison Relaismodulen können bis zu 9 Scheinwerfer (max. 15 A) über einen Power Thru Stecker verbunden werden (max. 10 Scheinwerfer pro Kreis).  
- Sicherungs-Kennlinien beachten, wenn der ColorSource PAR mit anderen Geräten verwendet wird.
- Einschaltstrom 230 V: 49 A (nur erster Halbzyklus)

## LED\*

- 20.000 Stunden LED-Lebensdauer (20.000 Stunden bei 70 % Intensität)
- 40 Luxeon® Z LED Emitter (5 pro optischem Segment)

\*Siehe zusätzliche LED-Hinweise auf Seite 4

## FARBE

- Exklusives RGB-L Farb Array
- Helligkeits- und Farbspektrum ist jedem anderen 4-Farb-System überlegen
- Droop-Ausgleich sorgt für Farbtreue bei der Verwendung
- Optische Kalibrierung für einheitliche Scheinwerferleistung

## OPTIK

- Primärer Feldwinkel von 24,9° und Strahlwinkel von 14,5°
- Sekundärlinsen (D40 Produktreihe) verfügbar für verschiedene Streuwinkel
- Homogenisierte Optik für einheitlichen, weichen Lichtkegel
- Informationen zu verfügbaren Linsen siehe Zubehörtabelle

## STEUERUNG

- DMX512 In/ Thru über 5-Pin XLR-Stecker (Endabschluss-Widerstand erforderlich)
- RGB-Steuerung (weitere Informationen s. DMX-Steuertabelle)
- Virtueller 15-Bit-Dimmerprozessor für gleichmäßige, hochauflösende Überblendungen in Theaterqualität
- RDM-Funktionen für Adressen- und Einstellungsänderungen
- Lokale Steuerung von Presets (12) und Sequenzen (5)

## THERMISCH

- Umgebungs-Betriebstemperatur 0° bis 40° C
- Aktives, elektronisches Temperaturmanagement zur Vermeidung von Leistungsverlusten
- Ventilator mit variabler Drehzahl
- Der Scheinwerfer ist für den Dauerbetrieb bei bis zu 40° C Umgebungstemperatur konzipiert. Ein freier Luftaustausch um den Scheinwerfer muss gewährleistet sein.

## ZUSÄTZLICHE BESTELLINFORMATION

## Power Thru Verbindungskabel

Hinweis: An den Ausgang des Scheinwerfers (Thru) anstecken, um eine Verbindung zum nächsten Scheinwerfer herzustellen.

ARTIKELNR.	BESCHREIBUNG
7410B7013	PowerCON 1,8 m Stromversorgungskabel ohne Stecker (Ersatz)
7410K1101	PowerCON 1 m Kabel ohne Stecker, Power Thru 3 x 1 mm <sup>2</sup>
7410K1102	PowerCON auf PowerCON 1 m Scheinwerfer zu Scheinwerfer-Verbindungskabel 3 x 1 mm <sup>2</sup>
7410K1103	PowerCON auf PowerCON 2 m Scheinwerfer zu Scheinwerfer-Verbindungskabel 3 x 1 mm <sup>2</sup>
7410K1104	PowerCON auf PowerCON 5 m Scheinwerfer zu Scheinwerfer-Verbindungskabel 3 x 1 mm <sup>2</sup>
7410K1105	Scheinwerfer zu Scheinwerfer Zweifach-Verbindungskabel mit Strom-und DMX (XLR5)-Anschluss, 1 m
7410K1106	Scheinwerfer zu Scheinwerfer Zweifach-Verbindungskabel mit Strom-und DMX (XLR5)-Anschluss, 1 m
7410K1107	Scheinwerfer zu Scheinwerfer Zweifach-Verbindungskabel mit Strom-und DMX (XLR5)-Anschluss, 1 m

## Scheinwerferzubehör

ARTIKELNR.	BESCHREIBUNG
7412K1000	ColorSource PAR Doppelbügel Bodenständer, Combo, Schwarz
PSF1095*	Flügelator, kurz, Schwarz (Für den flexiblen Einsatz als Top Hat, zur Vermeidung von Blendlicht. Nicht zum Begrenzen des Lichtstrahls geeignet)
7061A3007*	Farbrahmen, Schwarz 190 mm x 190 mm (für runde, lineare und längliche/ovale Linsen)
PSF1028*	Rasterblende, Schwarz
PSF1022*	Top Hat, 76 mm Tubus, Schwarz
PSF1023*	Top Hat, 153 mm Tubus, Schwarz
PSF2017*	Half Hat, 153 mm Tubus, Schwarz

Hinweise: Für Zubehör in anderen Farben als Schwarz bei der Bestellung -1 für Weiß und -5 für Silbergrau angeben.

\* Mit Ausnahme des Bodenständers entspricht das Zubehörsortiment des ColorSource PAR dem Zubehör für Desire D40.

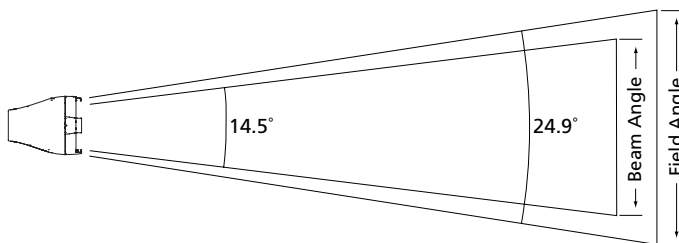
## PHOTOMETRISCH

## ColorSource PAR

Modus	Grad	Candela	Lumen im Feld	Lumen im Strahl	Lumen pro Watt
Reguliert - RGB	24,9	47.900	2.749	1.537	32

Umrechnung metrische Werte: Meter = Fuß x 0,3048

Lux = Footcandles x 10,76



<b>Projektionsabstand (d)</b>	3,0 m	4,6 m	6,1 m	7,6 m
<b>Felddurchmesser</b>	1,3 m	2,0 m	2,7 m	3,4 m
<b>Lichtintensität (fc)</b>	474	211	119	76
<b>Lichtintensität (lux)</b>	5.102	2.268	1.276	816

Um die Lichtintensität (in Footcandles) im Mittelpunkt des Lichtkegels bei einer gegebenen Entfernung zu berechnen, müssen Sie den Candela-Wert durch das Quadrat der Entfernung dividieren

Zur Ermittlung des Felddurchmessers bei gegebener Entfernung die Entfernung mit 0,442 multiplizieren

Zur Ermittlung des Strahldurchmessers bei gegebener Entfernung die Entfernung mit 0,254 multiplizieren

ZUSÄTZLICHE BESTELLINFORMATION

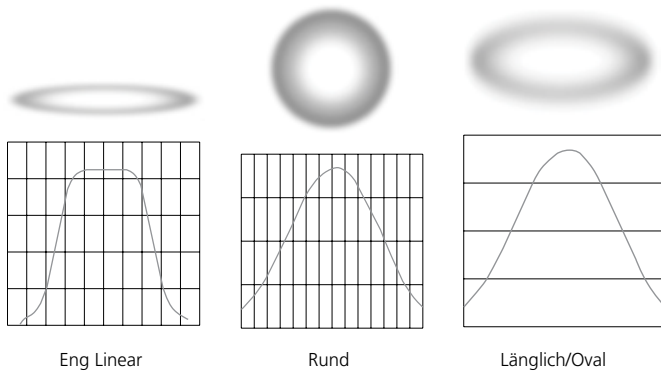
Optionale Sekundärlinsen

**HINWEIS:** Die folgenden Linsen sind für die ColorSource Scheinwerfer zugeschnitten und können runde, lineare oder längliche/ovale Lichtfelder erzeugen, wie unten beschrieben. Diese Linsen sind *nicht* für den Einsatz in Selador® Classic Scheinwerfern geeignet. Incl. Rahmen für runde und längliche/ovale Linsen. Für lineare Linsen wird kein Rahmen benötigt

ARTIKELNR.	BESCHREIBUNG
<b>Lineares Feld</b>	Hinweis: Gleiches Material wie bei Selador Classic Linsen
7410K1017	Ø190 mm, 20° (lineares Feld)
7410K1018	Ø190 mm, 30° (lineares Feld)
7410K1019	Ø190 mm, 40° (lineares Feld)
7410K1020	Ø190 mm, 50° (lineares Feld)
7410K1021	Ø190 mm, 80° (lineares Feld)
<b>Rundes Feld</b>	
7410K1010	190 x 190 mm Superenge Linse (rundes Feld)
7410K1011	190 x 190 mm Enge Linse (rundes Feld)
7410K1012	190 x 190 mm Mittlere Linse (rundes Feld)
7410K1013	190 x 190 mm Weite Linse (rundes Feld)
7410K1039	190 x 190 mm Superweite Linse (rundes Feld)
<b>Längliches/ovales Feld</b>	
7410K1014	Ø190 mm Enge Linse (längliches/ovales Feld)
7410K1015	Ø190 mm Mittlere Linse (längliches/ovales Feld)
7410K1016	Ø190 mm Weite Linse (längliches/ovales Feld)

Desire Linsen im Vergleich zu Source Four PAR EA

Typische Linsenfeldprofile



HINWEISE ZU LED-SCHEINWERFERN

Bei allen LED-Lichtquellen kommt es im Laufe der Zeit zu einer gewissen Abschwächung der Lichtausbeute und zu einer Farbänderung. Die LED-Lichtintensität variiert mit den thermischen Bedingungen. Thermische Bedingungen können von Umgebungstemperaturen und Scheinwerferpositionierung beeinflusst werden. Basierend auf den B50 L70 Spezifikationen des LED-Herstellers erreichen ColorSource Scheinwerfer nach 20.000 Stunden regulären Betriebs noch ~70 % ihrer originalen Lichtintensität. Je nach Situation werden LEDs mit unterschiedlicher Betriebsdauer und auf unterschiedlicher Leistungsstufe verwendet. Dies kann schließlich zu kleinen Änderungen bei der Farbleistung führen, was leichte Anpassungen an Presets, Stimmungen oder Programmen erfordert.

STEUERUNG

DMX-Kanaleingangsprofile

DMX-Profil	DMX-Kanäle	Kanal-Zuweisung	Bemerkungen
RGB	5	1-INT 2-Rot 3-Grün 4-Blau 5-Stroboskop	

## PHYSIKALISCH

## ColorSource PAR Abmessungen

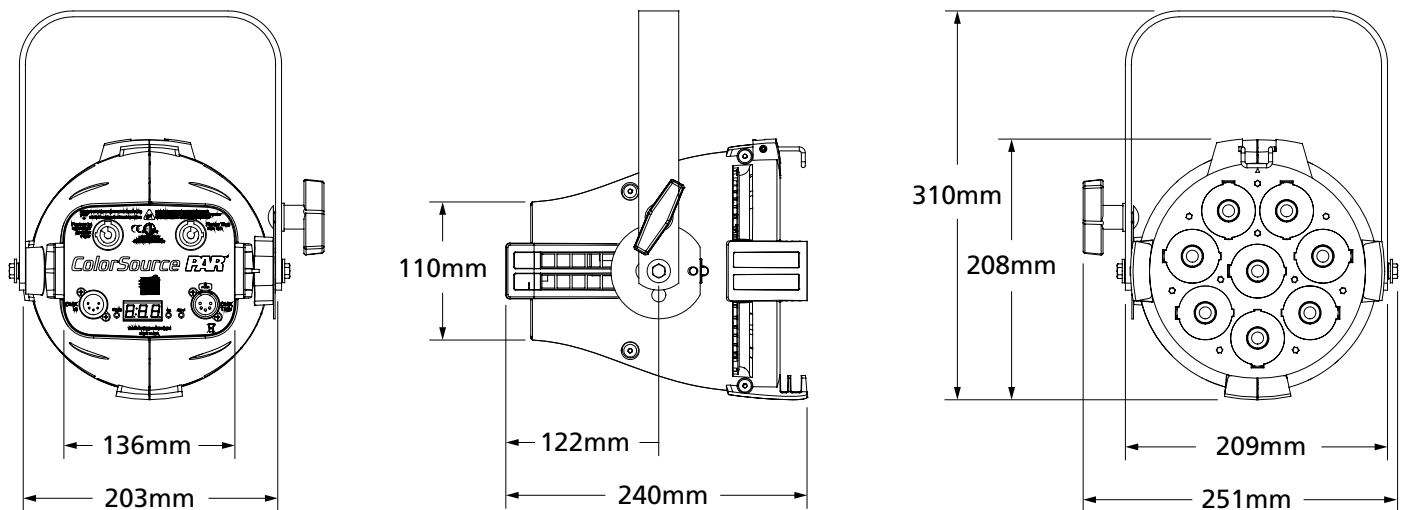
HÖHE	BREITE	TIEFE
mm	mm	mm
310	203	240

\* Umfasst keine Befestigungsteile

## ColorSource PAR Gewichte

GEWICHT*	VERSANDGEWICHT
kg	kg
3,8	4,6

\* Umfasst keine Befestigungsteile



## Despar Systeme AG

Lichttechnik für Studio . Theater . Event

Planung . Ausführung . Service

Hilgstraße 14 . D-55294 Bodenheim

Tel: +49 (0)6135 93316-0 . Fax: +49 (0)6135 93316-29

E-Mail: info@despar-systeme.de . Internet: www.despar-systeme.de