



ALLGEMEINE INFORMATIONEN

Die **Source Four LED Series 2** ist die Evolution der LED-Beleuchtung. Während von außen keine Veränderung erkennbar ist, bietet die Series 2 noch mehr von dem, was den Source Four LED zum besten erhältlichen LED-Profilscheinwerfer macht. Mit optimierten Arrays und fein abgestimmter Elektronik bietet die Series 2 eine unvergleichliche Kombination von Farben und Ausgangsleistung.

Source Four LED Series 2 Lustr® Scheinwerfer basieren auf dem x7 Farbmisch-System™, das sieben Farben einschließlich hochintensivem Limettengrün verwendet, um ein natürliches, nutzbares Breitband-Farbspektrum zu erzeugen, das die Tiefe und Lebendigkeit jedes RGB-Scheinwerfers übertrifft.

Die **Source Four LED Series 2 Daylight HD und Tungsten HD** Arrays wurden zur Beleuchtung von TV-Übertragungen entwickelt und bieten einen flimmerfreien Betrieb sowie eine Beleuchtung mit hoher Lichtqualität. Durch die neue Mischung der LED-Emitter ist die Lichtintensität der Scheinwerfer wesentlich heller als die der originalen Source Four LED Weißlicht-Arrays. Zusätzlich bieten sie eine Farbsteuerung an, die detailliert eingestellt werden kann, um individuelle Hauttöne perfekt zu beleuchten.

Das **Daylight HD** Array erzeugt ein variables kühles weißes (4000 bis 6500 K) Licht, welches das natürliche Tageslicht imitiert.

Das **Tungsten HD** Array passt zur konventionellen Glühlicht-Beleuchtung mit regulierbarem warm-weißem (2700 bis 4500 K) Licht.

Die Basisgehäuse der Series 2 passen zu allen Source Four Linsentuben und bieten einen erstklassigen, justierbaren LED-Lichtstrahl. Um allerbeste Ergebnisse zu erzielen, wird der Einsatz von EDLT-Linsentuben empfohlen. Wir bieten ebenfalls eine spezielle LED-Version des 50° Linsentubus sowie asymmetrische CYC- und Fresnel Adapter an (weitere Informationen entnehmen Sie bitte den entsprechenden Datenblättern).

BESTELL-INFORMATIONEN

Source Four LED Series 2 Basisgehäuse mit Blendenschieber-Einheit

(Nur für den Einsatz mit Linsentuben mit festen Brennweiten)

ARTIKELNR.	BESCHREIBUNG
7461A1251	Source Four LED Series 2 Lustr mit Blendenschieber-Einheit, schwarz
7461A1261	Source Four LED Series 2 Tungsten HD mit Blendenschieber-Einheit, schwarz
7461A1271	Source Four LED Series 2 Daylight HD mit Blendenschieber-Einheit, schwarz

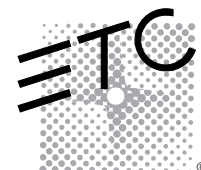
Source Four LED Series 2 Basisgehäuse

(Für die Verwendung mit Zoom-Linsentuben, CYC- und Fresnel-Adaptern und Umbau von bestehenden Tungsten-Scheinwerfern)

ARTIKELNR.	BESCHREIBUNG
7461A1250	Source Four LED Series 2 Lustr – nur Basisgehäuse, schwarz
7461A1260	Source Four LED Series 2 Tungsten HD – nur Basisgehäuse, schwarz
7461A1270	Source Four LED Series 2 Daylight HD – nur Basisgehäuse, schwarz

Farboptionen: -1 = weiß, -5 = silbergrau/Spezialfarben
Der Scheinwerfer wird mit 1,8 m PowerCon Spannungszuleitung ohne Stecker und einem Soft-Fokus-Diffusor in einem Gobohalter versandt.

Bitte beachten Sie:
Die Linsentuben, Fresnel und CYC Adapter müssen separat bestellt werden.



TECHNISCHE DATEN

ALLGEMEINES

- Profilscheinwerfer mit Farbmischung mittels 60 LEDs
- IP20 klassifiziert zum Einsatz in trockenen Innenräumen
- CE-zertifiziert
- Durchschleifen von Strom und DMX für einen einfachen Aufbau
- Anwenderfreundliche Bedienoberfläche mit zahlreichen Betriebsmodi und Einstellungen

PHYSIKALISCH

- Strapazierfähiges Druckgussgehäuse
- Lieferbar in Schwarz, Weiß und Silber. Kundenspezifische Farben auf Anfrage
- Bügel mit doppelter Verriegelung
- Einschub in B-Größe für Glas-, Metall- oder Filmgobos sowie Soft-Fokus-Diffusormedien
- Weiterer Zubehöreinschub mit Schiebeabdeckung für motorisierte Effektgeräte, Gobos in A-Größe oder optionale Einschub-Iris

ELEKTRISCHE DATEN

- Universal-Spannungsversorgung für 100 - 240 V AC, 50/60 Hz
- Neutrik Power In und Thru Buchsen
- Bis zu acht Lustr- oder sieben Daylight HD/Tungsten HD-Scheinwerfer (15 A max.) können über den Powerthru-Anschluss verbunden werden, wenn sie mit Sensor- oder Unison-Relais-Modulen benutzt werden.
 - Sicherungs-Kennlinien beachten, wenn der Source Four LED mit anderen Geräten verwendet wird.
- Einschaltstrom 230 V: 107 A (für ungefähr einen halben Zyklus)

LED*

- 20.000 Stunden LED-Lebensdauer (20.000 Stunden bei 70 % Intensität)
- 60 Luxeon® Rebel LED-Emitter

*Siehe zusätzliche LED-Hinweise auf Seite drei

FARBE

- Exklusives x7 Farbmisch-System mit 7-Farb-LED-Array (Lustr)
- Auswahl des x7 Farbmisch-Systems für ein erstklassiges, variables Weißlicht
 - Tungsten HD (Bestleistung 2700 K-4000 K)
 - Daylight HD (Bestleistung 4000 K- 6500 K)
- Hervorragende Beleuchtung von Hauttönen, natürliche Wiedergabe von Objekten und hohe Farbwiedergabe
- Das breite Farbenspektrum arbeitet nahtlos mit konventionellen Quellen zusammen
- Exklusiver Red Shift-Modus bildet das Tungsten-Dimmverhalten nach

OPTIK

- Verwenden Sie den beiliegenden Soft-Fokus-Diffuser für die Erzeugung von weichen Flächen oder sanften Kanten
- Beste Performance mit EDLT Linsentuben von ETC
- Alle austauschbaren ETC Source Four Linsentuben können eingesetzt werden: 5°, 10°, 14°, 19°, 26°, 36°, 50°, 70° und 90° Abstrahlwinkel sowie 19°, 26°, 36° and 50° EDLT Linsentuben
- Für mehr Leistung verwenden Sie den LED-spezifischen 50° Linsentubus

STEUERUNG

- DMX512 In und Thru über 5-polige XLR-Stecker
- Zahlreiche Ansteuerungsoptionen, wie z. B. RGB, Strobo und Master-Slave-Steuerung ohne Konsole
- Siehe DMX-Steuerungstabelle für weitere Informationen
- Die 15-bit virtuelle Dimmungssteuerung bietet weiche, hochqualitative und theatralische Überblendungen und minimiert die Farbverschiebung während des Dimmens
- RDM-Funktionen für Adressen- und Einstellungsänderungen

SPEZIFIKATION

THERMISCH

- 0° bis 40°C Umgebungstemperatur
- Aktives, elektronisches Wärmemanagement zur Vermeidung von Leistungsverlusten
- Leiser Lüfter
- Der Scheinwerfer ist für den Gebrauch bei bis zu 40° C Umgebungstemperatur konzipiert. Ein freier Luftaustausch um den Scheinwerfer muss gewährleistet sein.

ZUSÄTZLICHE BESTELL-INFORMATIONEN

Anschlusskabel-Optionen

Hinweis: Kabel an der Ausgangsbuchse (Thru) anstecken, um Verbindung zum nächsten Scheinwerfer herzustellen

ARTIKELNR.	BESCHREIBUNG
7410B7013	PowerCon™ Kabel ohne Stecker, 1,8 m (Ersatz)
7410K1101	PowerCon™ Kabel ohne Stecker, 1m Power Thru x 3x1 mm ²
7410K1102	PowerCon™ zu PowerCon™ Schweinwerfer zu Scheinwerfer-Verbindungskabel, 1 m x 3x1mm ²
7410K1103	PowerCon™ zu PowerCon™ Schweinwerfer zu Scheinwerfer-Verbindungskabel, 2m x 3x1mm ²
7410K1104	PowerCon™ zu PowerCon™ Schweinwerfer zu Scheinwerfer-Verbindungskabel, 5m x 3x1mm ²
7410K1105	Scheinwerfer zu Scheinwerfer Zweifach-Verbindungskabel mit Strom- und DMX-Anschluss, 1 m
7410K1106	Scheinwerfer zu Scheinwerfer Zweifach-Verbindungskabel mit Strom- und DMX-Anschluss, 2m
7410K1107	Scheinwerfer zu Scheinwerfer Zweifach-Verbindungskabel mit Strom- und DMX-Anschluss, 5m

Diffuser

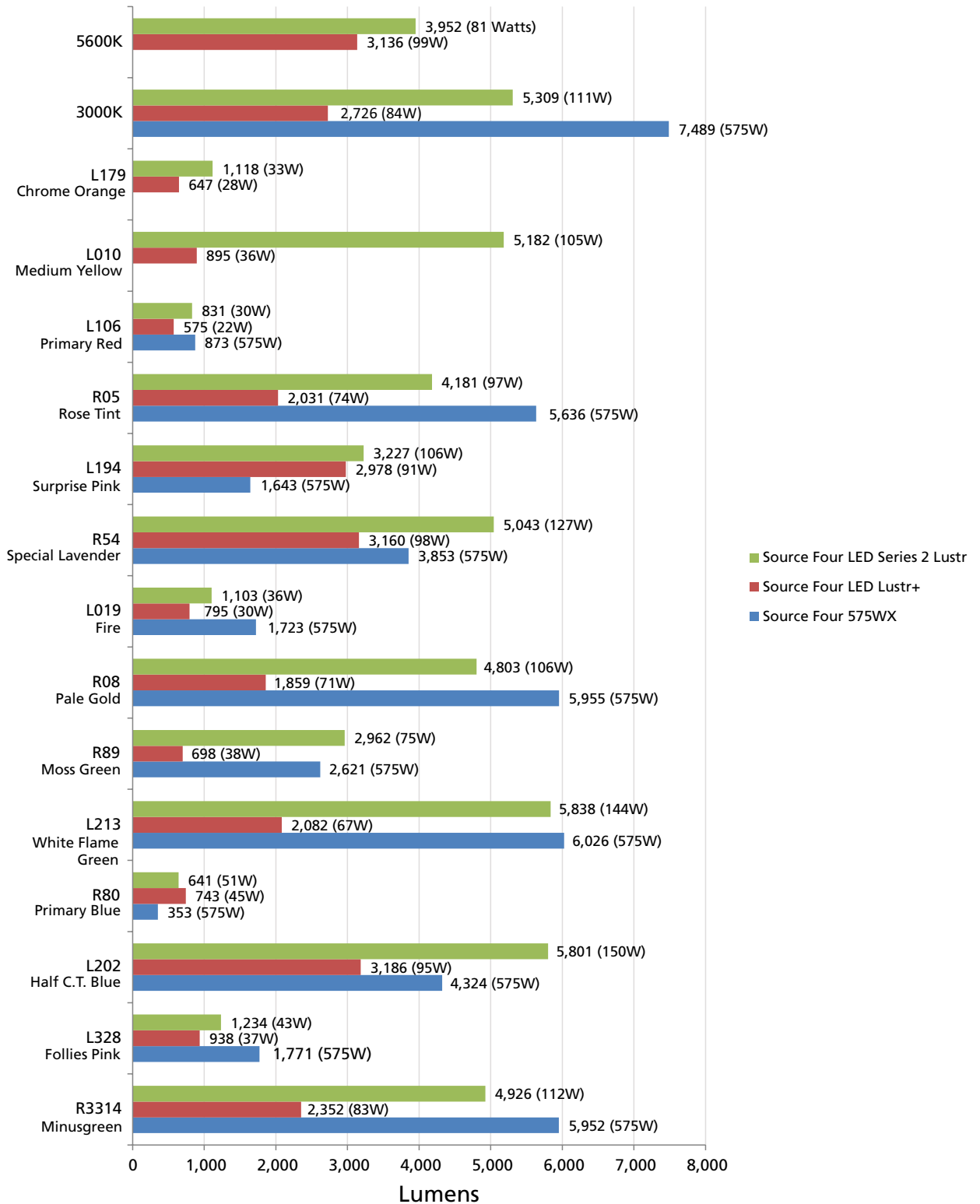
ARTIKELNR.	BESCHREIBUNG
7460A4019	Source Four LED-Soft Focus Diffuser (Ersatz)
7460K1006	Source Four LED-Soft Focus Diffuser Festmontagesatz (Magnete + Diffuser)
7460K1001	Source Four LED-Smooth Wash Diffuser Medien zur Verwendung in Farbrahmen mit 159 mm (19°, 26°, 36° und 50° Linsentuben)
7460K1002	Source Four LED-Smooth Wash Diffuser Medien zur Verwendung in Farbrahmen mit 190 mm (14°, 50° LED, 70° und 90° Linsentuben)
7460K1003	Source Four LED-Smooth Wash Diffuser Medien zur Verwendung in Farbrahmen mit 305 mm (10° Linsentubus)
7460K1004	Source Four LED-Smooth Wash Diffuser Medien zur Verwendung in Farbrahmen mit 356 mm (5° Linsentubus)

Der Soft-Fokus-Diffuser erzeugt ein schönes, gleichmäßiges Lichtfeld, wenn kein scharfer Fokus eingestellt ist. Kann auch in Kombination mit Gobos verwendet werden, um weiche Kanten zu erzeugen

Der Smooth Wash Diffuser wird für die extra-weiche Mischung und Überlappung mehrerer Source Four LED Scheinwerfer eingesetzt, wenn diese erforderlich sind. Der Smooth Wash Diffuser wird im Farbrahmen-Slot des Linsentubus eingesetzt.

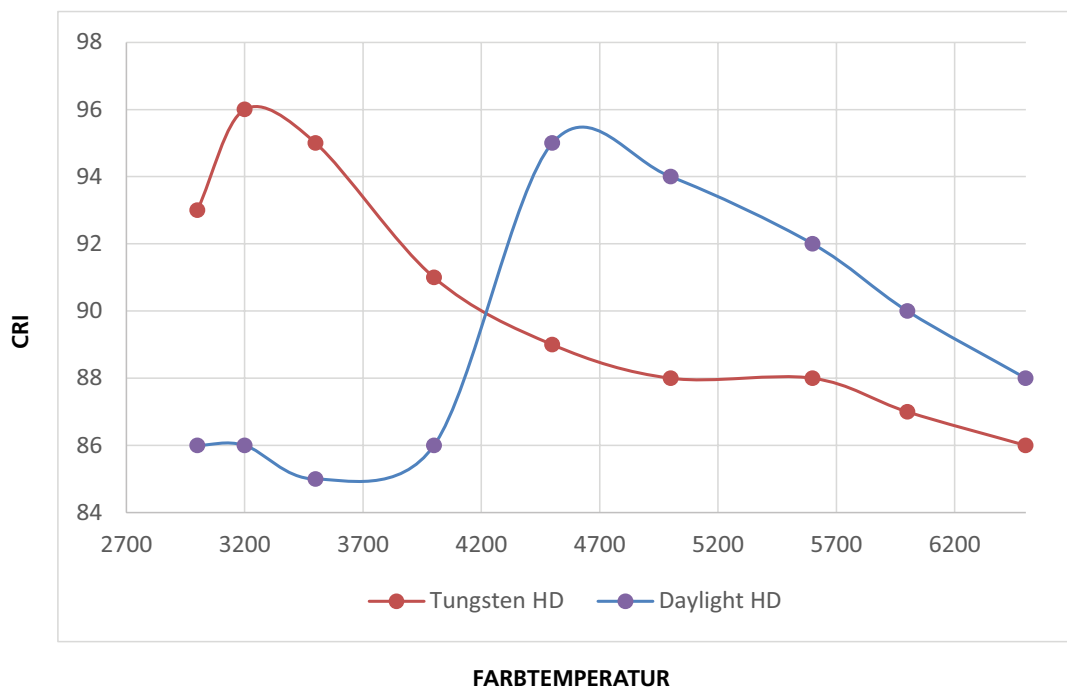
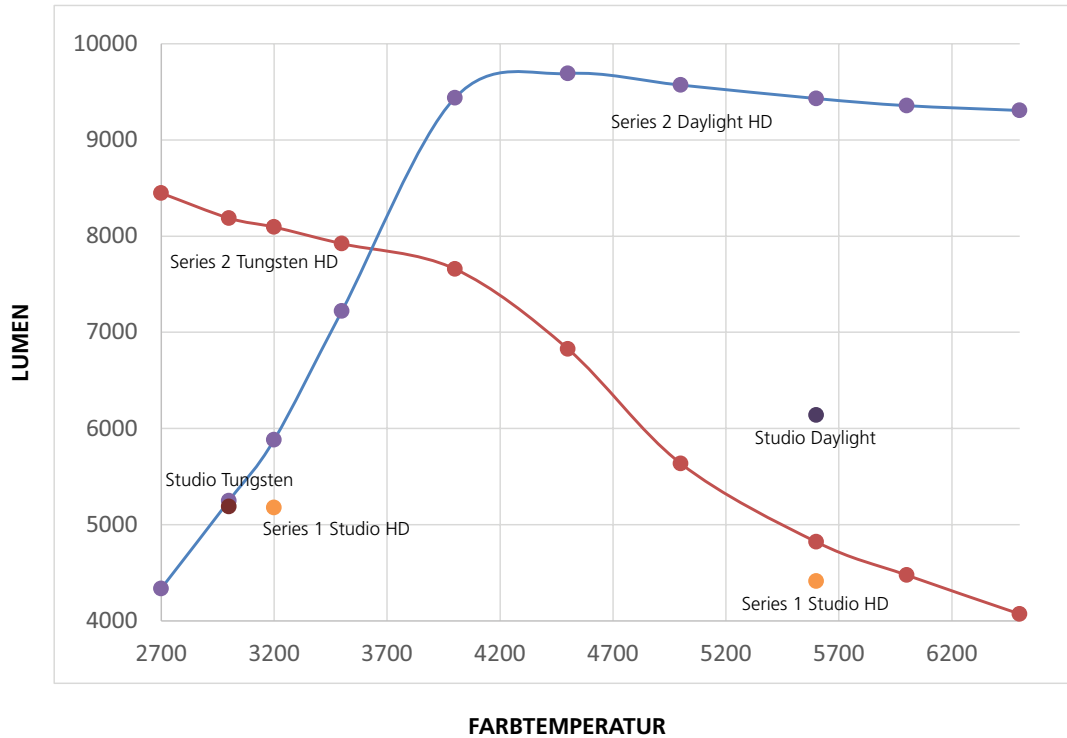
SCHEINWERFER - VERGLEICH - LUSTER

- Die angegebenen Daten wurden bei einem Source Four LED Series 2 Lustr und einem Source Four LED Lustr+ jeweils im regulierten Modus gemessen. Die gezeigten Gelb-Farben sind die Standard-Auswahl aus den Katalogen von Rosco Laboratories Inc. und Lee Filters.



SCHEINWERFER-VERGLEICH - DAYLIGHT HD UND TUNGSTEN HD

- Die angegebenen Daten wurden bei einem Source Four LED Series 2 Daylight HD und Tungsten HD im Vergleich zu einem Source Four LED Series 1 Studio HD, Studio Daylight und Studio Tungsten gemessen. Alle im regulierten Modus.



EMPFOHLENE LINSENOPTIONEN

(Linsentuben separat erhältlich)

Linsentuben mit fester Brennweite

ARTIKELNR.	BESCHREIBUNG
7460A2008	LED-spezifischer 50° EDLT-Linsentubus, schwarz
7060A2048	36° EDLT-Linsentubus, schwarz
7060A2047	26° EDLT-Linsentubus, schwarz
7060A2046	19° EDLT-Linsentubus, schwarz
7060A2052-K	90° Linsentubus, schwarz
7060A2051-K	70° Linsentubus, schwarz
7060A2050-K	14° Linsentubus, schwarz
7060A2001-K	10° Linsentubus, schwarz
7060A2000-K	5° Linsentubus, schwarz

Zoomlinsenbaugruppen

Für den Einsatz mit dem Basisgehäuse

ARTIKELNR.	BESCHREIBUNG
7060A2030-K	15°-30° Zoom-Linsentubus, schwarz
7060A2032-K	25°-50° Zoom-Linsentubus, schwarz

Source Four LED CYC Adapter

Für den Einsatz mit dem Basisgehäuse

ARTIKELNR.	BESCHREIBUNG
7060A2011	Source Four CYC Adapter, schwarz
7460A2014	Source Four LED CYC Torblenden (horizontale Blätter)
PSF1118	Source Four LED CYC Bodenplatte

Source Four LED Fresnel Adapter

Für den Einsatz mit dem Basisgehäuse

ARTIKELNR.	BESCHREIBUNG
7060A2016	Source Four Fresnel Adapter, schwarz
PSF1101	Source Four LED Fresnel Torblenden

Stromverbrauch bei voller Leistung

MODELL	SPANNUNG (V)	STROMSTÄRKE (A)	MAX LEISTUNG (W)
Source Four LED Series 2 Lustr	230	0,42	171
Source Four LED Series 2 Tungsten HD	230	0,53	208
Source Four LED Series 2 Daylight HD	230	0,6	246

ZUSÄTZLICHE BESTELL-INFORMATIONEN

Zubehör

ARTIKELNR.	BESCHREIBUNG
7060A1012	Source Four Einschub-Iris
7060A1075	Größe B Metall-Gobohalter
7060A1075-1	Größe B Glas-Gobohalter
47060A1074	Größe A Metall-Gobohalter (für den Gebrauch im Effekte-Slot)
4060A1074-1	Größe A Glas-Gobohalter (für den Gebrauch im Effekte-Slot)

HINWEISE ZU LED-SCHEINWERFER

Bei allen LED-Lichtquellen kommt es im Laufe der Zeit zu einer gewissen Abschwächung der Lichtintensität und zu einer Farbänderung. Die LED-Lichtintensität variiert mit den thermischen Bedingungen. Basierend auf den B50 L70 Spezifikationen des LED-Herstellers, erreichen Source Four LED Series 2 Scheinwerfer nach 20.000 Stunden immer noch ~70% ihrer originalen Lichtintensität. Je nach Situation werden LEDs mit unterschiedlicher Betriebsdauer und auf unterschiedlicher Leistungsstufe verwendet. Dies kann mit der Zeit schließlich zu kleinen Änderungen bei der Farbleistung führen, was leichte Anpassungen an Presets, Stimmungen oder Programmen erfordert.

CRI UND CQS BEMESSUNGSDATEN

Bei den Source Four LED Scheinwerfer wurden durch Messung des Ausgangs-Spektrums die CRI- und CQS-Leistungen bewertet. Dabei wurde die optimale Farbmischung eingestellt, welche die beste spektrale Übereinstimmung mit einem schwarzen Strahler bei 3200 K und 5600 K erreicht.

SCHEINWERFER	CRI	CQS	Farbtreue	Duv
Source Four LED Series 2 Lustr bei 3200 K	86	88	88	0
Source Four LED Series 2 Lustr bei 5600K	90	91	91	0
Source Four LED Series 2 Tungsten HD bei 3200 K	94	91	91	0.002
Source Four LED Series 2 Daylight HD Reg bei 5600 K	91	89	88	0.002

Alle Source Four LED Scheinwerfer bieten eine ausgezeichnete Farbwiedergabe für das Auge, besonders bei hoher Farbtemperatur, wie z. B. 5600 K. In den meisten Fällen ist der Duv bei 0,000. Ein Duv-Wert von 0,000 weist darauf hin, dass die verwendete Farbmischung genau auf der Schwarzkörperlinie liegt und keine Grün- oder Magenta-Schattierung aufweist.

STEUERUNGS - OPTIONEN

Die Anwender-Einstellungen an den Source Four LED Series 2 Scheinwerfern ermöglichen zahlreiche Bedien-Modi und Grundeinstellungen für die Steuerung mit einer Konsole über das DMX-Protokoll oder im Stand-Alone-Betrieb. Das übersichtliche LCD-Display erlaubt die einfache Navigation zu den einzelnen Einstellungen und Optionen. Ein Überblick der Einstellungs-Optionen:

- Verschiedene DMX-Profile vom einfachen RGB-Profil – das effektiv alle sieben Farben mit drei Kanälen steuert – bis zu direkter Farb- und Intensitätssteuerung mit neun Kreisen.
- Verschiedene Optionen für Dimmer-Kurven
- Voreingestellte Farben und Sequenzen für den Stand-Alone-Betrieb (keine Steuerkonsole erforderlich)
- Weißpunktauswahl – Weißlicht- und Farbverhalten basierend auf Weißlicht mit einer spezifischen Farbtemperatur wie 3200 K, 5600 K, usw.
- Auswahl des Verhaltens bei Datenverlust – sofort aus, letzte Stimmung zwei Minuten halten, usw.
- Ausgangsleistungs-Arten – Drei Ausgangsleistungs-Optionen, dem Anwender eine Auswahl zwischen maximaler Ausgangsleistung oder maximale Farbkonsistenz bieten.

Ausführliche Details über die verschiedenen Einstellungsmöglichkeiten und Optionen finden Sie im Bedienerhandbuch des Source Four LED Series 2.

Quick Setups

Zur einfacheren Bedienung der zahlreichen Steuerungs- und Scheinwerfer-Optionen, wurden fünf Kombinationen für einen Schnellstart eingerichtet. Diese Einstellungen wurden speziell für verschiedene Anwendungen konzipiert und sind über das Display des Scheinwerfers leicht einzustellen. Jede Einstellung kann je nach Bedarf geändert werden, um alle anderen Steuermöglichkeiten ebenso optimal nutzen zu können.

Einstellung	Profile	Beschreibung	Typische Merkmale*
General	Direkt	Werkseinstellung: Für den allgemeinen Gebrauch, einschließlich Architektur-Anwendungen im Innenbereich.	<ul style="list-style-type: none"> • Standard-Dimmerkurve • Geregelte Ausgangsleistung für optimale Farbwiedergabe
Stage	HSI Plus 7 Enabled	Theaterbeleuchtung: Ahmt das Farb- und Dimmverhalten von Tunngsten Bühnen-Glühlightscheinwerfern nach	<ul style="list-style-type: none"> • Glühlampen-Dimmkurve • Geregelte Ausgangsleistung für optimale Farbwiedergabe • 3200 K Weißpunkt
XT Arch	HSI	Architektur-Außenbeleuchtung: Bietet eine hohe Farbwiedergabe bei hohen Umgebungs-Temperaturen.	<ul style="list-style-type: none"> • Standard-Dimmerkurve • Geschützte Ausgangsleistung • 3200 K Weißpunkt
High Impact	RGB	Event-Beleuchtung: Ermöglicht extrem schnelle Reaktionszeit, einfache RGB-Steuerung plus Strobe-Kreis für viele schnelle Effekte.	<ul style="list-style-type: none"> • Schnelle Dimmerkurve • Boost-Modus für max. Intensität • 5600 K Weißpunkt
Studio	Studio	Studio-Werkseinstellung: Ermöglicht die Weißlicht-Steuerung mit drei Parametern (Intensität, Weißpunkt und Tint) über das DMX-Signal einer Konsole oder direkt am Scheinwerfer-Display ohne Konsole.	<ul style="list-style-type: none"> • Lineare Dimmkurve • Geregelte Ausgangsleistung für optimale Farbwiedergabe

*Siehe auch Bedienerhandbuch für eine komplette Auflistung aller Merkmale je Quick Setup.

LUSTER STEUERUNGS - OPTIONEN

DMX Input-Profile

DMX Profile	DMX-Kreise	Kreis-Zuweisung	Bemerkungen
Direkt	10	1 – Rot 2 – Lime 3 – Amber 4 – Grün 5 – Cyan 6 – Blau 7 – Indigo 8 – Intensität 9 – Strobe 10 – Lüftersteuerung	Direkte Ansteuerung jeder Farbe mit separatem Master-Intensitäts-Kreis. Die Farbkalibrierung (Colour Calibration) ist in dieser Betriebsart nicht aktiviert. Dieses Profil erzeugt zusätzliche Farbüberblendungen.
HSI	6	1 – Hue (grob) 2 – Hue (fein) 3 – Saturation 4 – Intensität 5 – Strobe 6 – Lüftersteuerung	Hue mit hoher Auflösung (zwei Kreise), Saturation sowie Intensitäts-Steuerung. Im HSI-Modus wird die Farbüberblendung beliebig im Farbraum durchgeführt.
HSIC	7	1 – Hue (grob) 2 – Hue (fein) 3 – Saturation 4 – Intensität 5 – Strobe 6 – Lüftersteuerung 7 – Farbtemperatur (CCT)	Hue mit hoher Auflösung, Saturation sowie Intensitäts-Steuerung wie oben. Zusätzlich ein Kreis für den Weißpunkt, um die Farbtemperatur sowohl im Weißlicht als auch bei den Farben einzustellen. Qualität der Farbüberblendung wie oben.
RGB	6 (Kreis 4 nicht belegt)	1 – Rot 2 – Grün 3 – Blau 4 – k. A. 5 – Strobe 6 – Lüftersteuerung	Adressiert wirksam alle sieben Farben über drei Steuerkanäle. Das RGB-Profil erzeugt zusätzliche Farbüberblendungen.
Studio	6 (Kreis 4 nicht belegt)	1 – Intensität 2 – Farbtemperatur (CCT) 3 – Tint 4 – k. A. 5 – Strobe 6 – Lüftersteuerung	Steuert die Scheinwerfer wie Weißlicht-Geräte. Wenn kein DMX (Konsolen-Input zum Beispiel) anliegt, können diese drei Parameter an der Geräte-Rückseite eingestellt werden.

Zusätzliche Profil-Optionen

Plus 7	Sieben zusätzliche Farb-Steuerkanäle sind in den Input-Profil-Einstellungen RGB, HSI und HSIC verfügbar. Wird zum Beispiel bei HSI auch 'Plus 7' aktiviert, so stehen 15 Kanäle zur Verfügung:		
	1 – Hue (grob) 2 – Hue (fein) 3 – Saturation 4 – Intensität 5 – Strobe 6 – Lüftersteuerung 7 – k. A. 8 – Plus7 Steuerung ein/aus 9 – Rot 10 – Lime 11 – Amber 12 – Grün 13 – Cyan 14 – Blau 15 – Indigo	Die gewünschte Farbe und Intensität wird über die HSI- oder RGB-Kreise eingestellt Ein Wert über 51% auf Kreis 7 aktiviert das 15-Kreis-Profil für den Scheinwerfer Die Kreise 9-15 bilden die einzelnen Farben des Scheinwerfers ab und ermöglichen dem Anwender, die Farbkreise individuell einzustellen und die Farbausgabe sehr fein zu steuern	
Stroboskop	Variable Stroboskopsteuerung: Bei 0 % ist das Stroboskop ausgeschaltet. Der Scheinwerfer wird schneller blitzen, je weiter der Strobe-Kreis in Richtung 100 % geregelt wird.		

DAYLIGHT HD STEUERUNGS-OPTIONEN

DMX Input-Profile

DMX-Profile	DMX-Kreise	Kreis-Zuweisung	Bemerkungen
Studio	6 (Kreis 4 nicht belegt)	1 – Intensity 2 – Farbtemperatur (CCT) 3 – Tint 4 – k. A. 5 – Strobe 6 – Lüftersteuerung	Steuert die Scheinwerfer wie Weißlicht-Geräte. Wenn kein DMX (Konsolen-Input zum Beispiel) anliegt, können diese drei Parameter an der Geräte-Rückseite eingestellt werden.
Direkt	10	1 – Rot 2 – Minzfarnen 3 – Blau 4 – Indigo 5 – Intensity 6 – Strobe 7 – Lüftersteuerung	Direkte Ansteuerung jeder Farbe mit separatem Master-Intensitäts-Kreis. Die Farbkalibrierung (Color Calibration) ist in dieser Betriebsart nicht aktiviert. Dieses Profil erzeugt zusätzliche Farbüberblendungen.
HSI	6	1 – Hue (grob) 2 – Hue (fein) 3 – Saturation 4 – Intensity 5 – Strobe 6 – Lüftersteuerung	Hue mit hoher Auflösung (zwei Kreise), Saturation sowie Intensitäts-Steuerung. Im HSI-Modus wird die Farbüberblendung beliebig im Farbraum durchgeführt.
HSIC	7	1 – Hue (grob) 2 – Hue (fein) 3 – Saturation 4 – Intensity 5 – Strobe 6 – Lüftersteuerung 7 – Farbtemperatur (CCT)	Hue mit hoher Auflösung, Saturation sowie Intensitäts-Steuerung wie oben. Zusätzlich ein Kreis für den Weißpunkt, um die Farbtemperatur sowohl im Weißlicht als auch bei den Farben einzustellen. Qualität der Farbüberblendung wie bei HSI.
RGB	6 (Kreis 4 nicht belegt)	1 – Rot 2 – Grün 3 – Blau 4 – k. A. 5 – Strobe 6 – Lüftersteuerung	Adressiert wirksam alle sieben Farben über drei Steuerkanäle. Das RGB-Profil erzeugt zusätzliche Farbüberblendungen.

Zusätzliche Profil-Optionen

Plus 7	Sieben zusätzliche Farb-Steuerkanäle sind in den Input-Profil-Einstellungen RGB, HSI und HSIC verfügbar. Wird zum Beispiel bei HSI auch 'Plus 7' aktiviert, so stehen 15 Kanäle zur Verfügung:		
	1 – Intensity 2 – Farbtemperatur 3 – Tint 4 – Strobe 5 – Lüftersteuerung 6 – k. A. 7 – Plus7 Steuerung ein/aus 8 – Rot 9 – Minzfarnen 10 – Blau 11 – Indigo	Die gewünschte Farbe und Intensität wird über die HSI- oder RGB-Kreise eingestellt Ein Wert über 51% auf Kreis 7 aktiviert das 15-Kreis-Profil für den Scheinwerfer Die Kreise 9-15 bilden die einzelnen Farben des Scheinwerfers ab und ermöglichen dem Anwender, die Farbkreise individuell einzustellen und die Farbausgabe sehr fein zu steuern	
Stroboskop	Variable Stroboskopsteuerung: Bei 0 % ist das Stroboskop ausgeschaltet. Der Scheinwerfer wird schneller blitzen, je weiter der Strobe-Kreis in Richtung 100 % geregelt wird.		

TUNGSTEN HD STEUERUNGS-OPTIONEN

DMX Input-Profile

DMX-Profile	DMX-Kreise	Kreis-Zuweisung	Bemerkungen
Studio	6 (Kreis 4 nicht belegt)	1 – Intensity 2 – Farbtemperatur (CCT) 3 – Tint 4 – k. A. 5 – Strobe 6 – Lüftersteuerung	Steuert die Scheinwerfer wie Weißlicht-Geräte. Wenn kein DMX (Konsolen-Input zum Beispiel) anliegt, können diese drei Parameter an der Geräte-Rückseite eingestellt werden.
Direkt	10	1 – Rot 2 – Rotorange 3 – Minzfarnen 4 – Blau 5 – Indigo 6 – Intensity 7 – Strobe 8 – Lüftersteuerung	Direkte Ansteuerung jeder Farbe mit separatem Master-Intensitäts-Kreis. Die Farbkalibrierung (Color Calibration) ist in dieser Betriebsart nicht aktiviert. Dieses Profil erzeugt zusätzliche Farbüberblendungen.
HSI	6	1 – Hue (grob) 2 – Hue (fein) 3 – Saturation 4 – Intensity 5 – Strobe 6 – Lüftersteuerung	Hue mit hoher Auflösung (zwei Kreise), Saturation sowie Intensitäts-Steuerung. Im HSI-Modus wird die Farbüberblendung beliebig im Farbraum durchgeführt.
HSIC	7	1 – Hue (grob) 2 – Hue (fein) 3 – Saturation 4 – Intensity 5 – Strobe 6 – Lüftersteuerung 7 – Farbtemperatur (CCT)	Hue mit hoher Auflösung, Saturation sowie Intensitäts-Steuerung wie oben. Zusätzlich ein Kreis für den Weißpunkt, um die Farbtemperatur sowohl im Weißlicht als auch bei den Farben einzustellen. Qualität der Farbüberblendung wie bei HSI.
RGB	6 (Kreis 4 nicht belegt)	1 – Rot 2 – Grün 3 – Blau 4 – k. A. 5 – Strobe 6 – Lüftersteuerung	Adressiert wirksam alle sieben Farben über drei Steuerkanäle. Das RGB-Profil erzeugt zusätzliche Farbüberblendungen.

Zusätzliche Profil-Optionen

Plus 7	Sieben zusätzliche Farb-Steuerkanäle sind in den Input-Profil-Einstellungen RGB, HSI und HSIC verfügbar. Wird zum Beispiel bei HSI auch 'Plus 7' aktiviert, so stehen 15 Kanäle zur Verfügung:		
	1 – Intensity 2 – Farbtemperatur 3 – Tint 4 – Strobe 5 – Lüftersteuerung 6 – k. A. 7 – Plus7 Steuerung ein/aus 8 – Rot 9 – Rotorange 10 – Minzfarnen 11 – Blau 12 – Indigo	Die gewünschte Farbe und Intensität wird über die HSI- oder RGB-Kreise eingestellt Ein Wert über 51% auf Kreis 7 aktiviert das 15-Kreis-Profil für den Scheinwerfer Die Kreise 9-15 bilden die einzelnen Farben des Scheinwerfers ab und ermöglichen dem Anwender, die Farbkreise individuell einzustellen und die Farbausgabe sehr fein zu steuern	
Stroboskop	Variable Stroboskopsteuerung: Bei 0 % ist das Stroboskop ausgeschaltet. Der Scheinwerfer wird schneller blitzen, je weiter der Strobe-Kreis in Richtung 100 % geregelt wird.		

PHOTOMETRIE

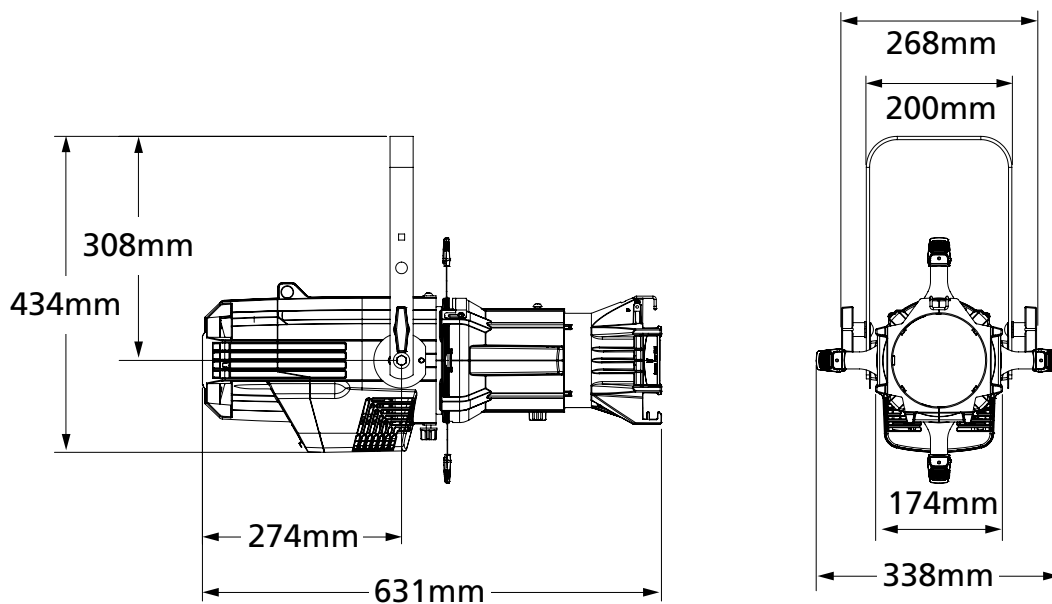
Die Source Four LED Photometrie-Anleitung sowie die vollständigen IES Photometrie-Daten können von der ETC-Webseite heruntergeladen werden. Sie finden die Daten unter <http://www.etcconnect.com>

GEWICHTE UND ABMESSUNGEN

Source Four LED Series 2 Gewichte und Abmessungen

	GEWICHT*	VERSANDGEWICHT
	kg	kg
Mit Blendschieber-Einheit	8,3	12,7
Ohne Blendschieber-Einheit	6,5	10,4

* Enthält kein Befestigungsmaterial oder Linsentubus



Despar Systeme AG

Lichttechnik für Studio . Theater . Event

Planung . Ausführung . Service

Hilgestraße 14 . D-55294 Bodenheim

Tel: +49 (0)6135 93316-0 . Fax: +49 (0)6135 93316-29

E-Mail: info@despar-systeme.de . Internet: www.despar-systeme.de