

## ALLGEMEINE INFORMATION

Der Source Four CE Mini kann überall dort eingesetzt werden, wo ein großer Source Four keinen Platz findet. Der kleine Scheinwerfer mit 12 V und 50 W bietet die gleichen Merkmale wie sein großer Bruder: scharfe Optiken, gute Abbildungsqualität, Benutzerfreundlichkeit, ansprechendes Design – allerdings bei nur 1/3 der Größe.

Der Source Four CE Mini ist mit vier verschiedenen Brennweiten und drei verschiedenen Befestigungsoptionen verfügbar. Die mobile Version zum Hängen mit einer Klemme hat den Trafo am Bügel befestigt, bei den Versionen zur Decken-, bzw. Schienenmontage wurde der Trafo integriert. Erstaunlich hell für seine Größe ermöglicht der Source Four CE Mini eine kristallklare Projektion und ein helles, gleichmäßiges Lichtfeld.

### ANWENDUNGEN

- Museen und Geschäfte
- Restaurants
- Foyers
- Säle
- Theater

### MERKMALE

- Strapazierfähiges Druckgussgehäuse
- Austauschbare Linsentuben mit 19°, 26°, 36° oder 50° Brennweite
- Einmaliges, effizientes optisches System
- Effektives Wärmemanagement und kühler Lichtstrahl dank dichroitischer Reflektoren
- Blendenschieber in drei Ebenen
- Glühlicht-Leuchtmittel mit 5.000 Stunden Lebensdauer
- Verschiedene Befestigungsoptionen: mit Klemme, an der Decke / Wand oder Stromschiene
- Kundenspezifische Farben auf Anfrage

### ALLGEMEIN

- CE zertifiziert

## BESTELL-INFORMATION

### SOURCE FOUR CE MINI SCHEINWERFER

ARTIKELNR	BESCHREIBUNG
7063A1200	19° Source Four Mini, mobil, Eurostecker, Schwarz
7063A1201	26° Source Four Mini, mobil, Eurostecker, Schwarz
7063A1202	36° Source Four Mini, mobil, Eurostecker, Schwarz
7063A1203	50° Source Four Mini, mobil, Eurostecker, Schwarz
7063A1013	Source Four Mini LV, mobil, nur Gehäuse, Schwarz (ohne Transformer; für 12V Betrieb)
7063A1204	19° Source Four Mini, zur Deckenmontage, Schwarz
7063A1205	26° Source Four Mini, zur Deckenmontage, Schwarz
7063A1206	36° Source Four Mini, zur Deckenmontage, Schwarz
7063A1207	50° Source Four Mini, zur Deckenmontage, Schwarz
7063A1230	19° Source Four Mini, mit Adapter für 3-polige Stromschiene, Schwarz
7063A1231	26° Source Four Mini, mit Adapter für 3-polige Stromschiene, Schwarz
7063A1232	36° Source Four Mini, mit Adapter für 3-polige Stromschiene, Schwarz
7063A1233	50° Source Four Mini, mit Adapter für 3-polige Stromschiene, Schwarz

Bitte beachten: Für weiße Scheinwerfer fügen Sie bitte -1, für silbergraue -5 an die Artikelnummer an. Die Stromschienenversion ist kompatibel mit Eutrac- und den meisten anderen Schienensystemen auf dem Markt. Bei Fragen informieren Sie sich bitte beim jeweiligen Hersteller.

## SPEZIFIKATION

## PHYSIKALISCH

- Strapazierfähiges Druckgussgehäuse
- Pulverbeschichtung mit feiner Textur
- Stahlbügel mit 10,3 mm Loch für Klemme oder Schraube
- Drehbares Basisgehäuse ±175°
- Abnehmbares Gehäuseende für einfachen Lampenwechsel
- Blendenschieber in 3 Ebenen aus rostfreiem Stahl
- Verschiedene Festbrennweiten für entsprechende Anwendungen
- Werkzeugfreie Pan-, Tilt- und Justierungseinstellungen
- Thermisch isolierte Knöpfe und Blendenschiebergriffe
- Einschub für Gobohalter (enthalten)
- Dualer Einschub mit Abdeckung für Farbrahmen (enthalten) und Top Hats
- Mobile Version
  - Bügelmontierter 230V/12V/50W Trafo in passender Farbe (schwarz für silberfarbige Scheinwerfer)
  - 90 cm Stromkabel mit Eurostecker
- Version zur Deckenmontage
  - Farblich passender Deckenmontagedeckel mit integriertem 12 V Trafo
  - Abmessungen Montagedeckel: 135 mm (W) x 26,5 mm (H)
  - Befestigungsmaterial enthalten
  - Scheinwerfer werksseitig mit Deckenmontagedeckel vorverdrahtet zur einfachen Montage
  - Eingebaute Drehbegrenzung
- Version zur Schienenmontage
  - Mit 3-poligen EUTRAC Schienen kompatibel
  - Integrierter 12V Trafo werksseitig in farblich passenden Schienenadapter eingebaut (schwarzer Adapter für silberfarbige Scheinwerfer)
- Schwarzes oder weißes Kabel von Scheinwerfer zum Trafo

## ELEKTRISCH

- 230V/12V vergossener elektronischer Trafo der Klasse 2
- GE Lighttech™ 230V/12V/50 W Class 2 Trafo
- 230 V AC 50-60 Hz
- Leistungsfaktor: 0,96
- Eingangsstrom: 0,28 A
- Ausgangsspannung: 11,7 V
- Mit den meisten Phasen- und -abschnittsdimmern dimmbar (Phasenabschnitt wird für bessere Leistung empfohlen)
- CE zertifiziert

## SPEZIFIKATION

## LEUCHTMITTEL\*

- Ushio 50W Eurostar™ IR MR-16 Leuchtmittel (enthalten)
- 5000 Stunden durchschnittliche Lampen-Lebensdauer
- 35° Leuchtwinkel
- 3000 K Farbtemperatur
- Halogenkapsel verhindert schädliche UV-Strahlung
- Titaniumoxid-Beschichtung garantiert gleichmäßige Farbe während der gesamten Lebensdauer
- Axial Filament
- Grundtyp: GU5.3

\*Es kann jedes beliebige MR16 Leuchtmittel mit dichroitischem Reflektor für 50 W oder weniger verwendet werden, so lange es einen ungefähren Leuchtwinkel von 35° erzeugt.

## OPTISCH

- Wahlweise Linsentuben in 19°, 26°, 36° und 50° erhältlich
- Projektionsqualität mit kontrastreichen Linsen
- Strahlkante nahtlos einstellbar von hart zu weich

## THERMISCH

- 0° C bis +40° C Umgebungstemperatur

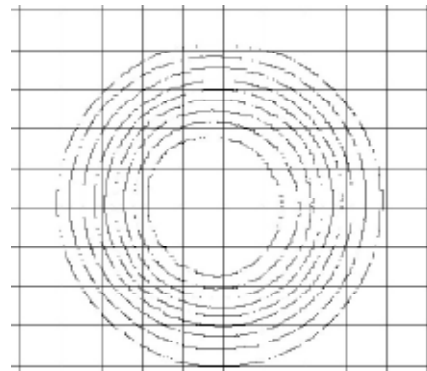
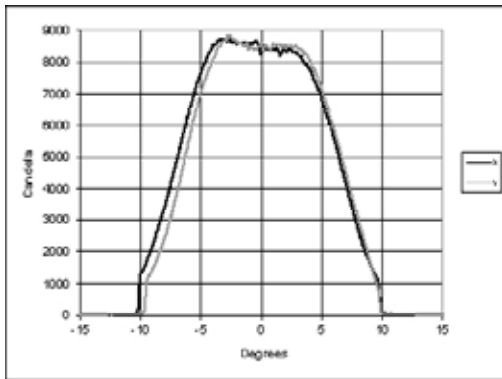
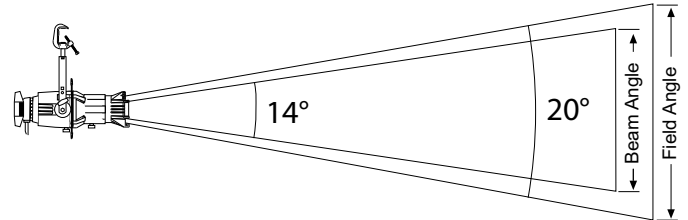
PHOTOMETRISCHE DATEN

(Messungen wurden mit einem kalibrierten Ushio 50W Eurostar™ IR MR-16 Leuchtmittel durchgeführt)

19 Grad

LUMEN IM FELD	LUMEN IM BEAM	STRAHLWINKEL	FELDWINKEL	CANDELA	LUMEN PRO WATT
440	320	14,1°	19,6°	8.830	8,76

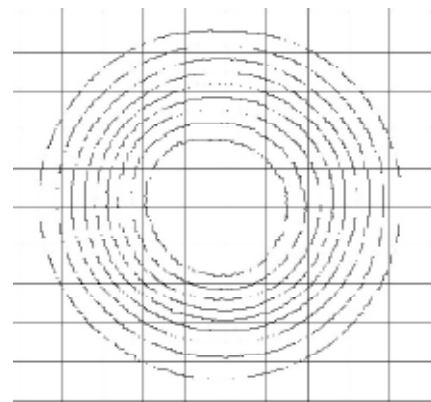
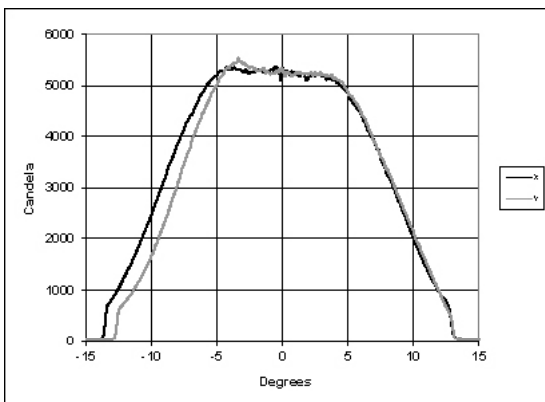
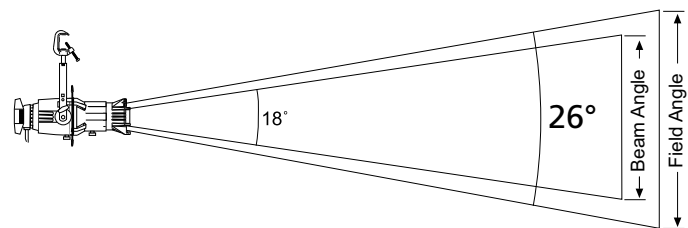
REICHWEITE	3,0 m	4,6 m	6,1 m	9,1 m
FELD-DURCHMESSER	1,0 m	1,6 m	2,1 m	3,1 m
BELEUCHTUNGSTÄRKE (FC)	88,3	39,2	22,1	9,8
BELEUCHTUNGSTÄRKE (LUX)	950	422	238	106



26 Grad

LUMEN IM FELD	LUMEN IM BEAM	STRAHLWINKEL	FELDWINKEL	CANDELA	LUMEN PRO WATT
460	320	18,2°	25,8°	5.500	9,12

REICHWEITE	3,0 m	4,6 m	6,1 m	9,1 m
FELD-DURCHMESSER	1,4 m	2,1 m	2,8 m	4,2 m
BELEUCHTUNGSTÄRKE (FC)	55,0	24,4	13,8	6,1
BELEUCHTUNGSTÄRKE (LUX)	592	263	148	66

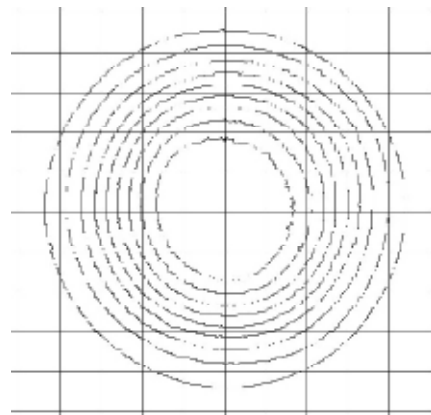
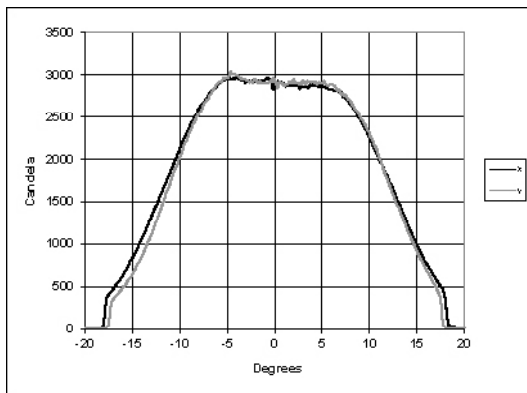
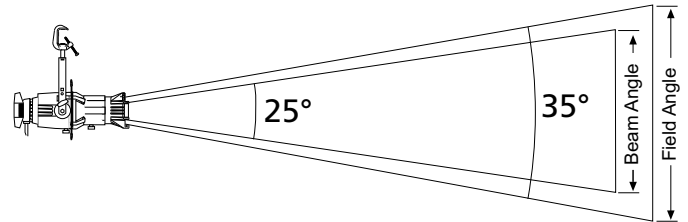


PHOTOMETRISCHE DATEN

36 Grad

LUMEN IM FELD	LUMEN IM BEAM	STRAHLWINKEL	FELDWINKEL	CANDELA	LUMEN PRO WATT
480	330	25,2°	35,3°	3.030	9,56

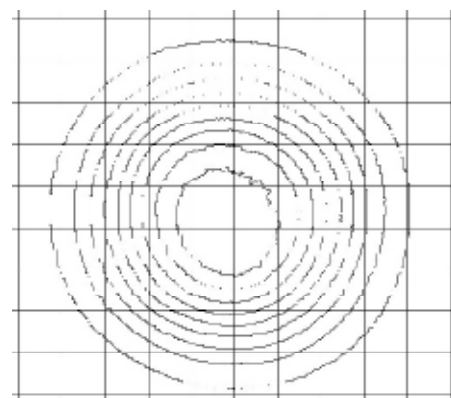
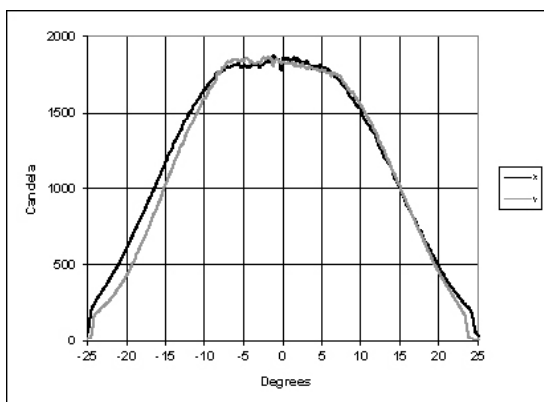
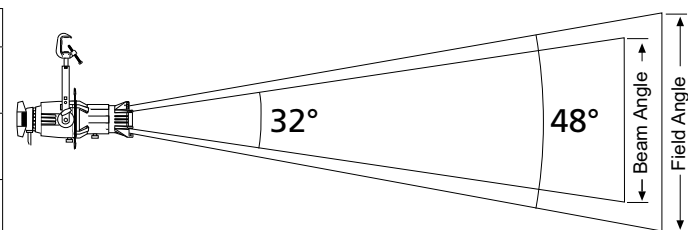
REICHWEITE	3,0 m	4,6 m	6,1 m	9,1 m
FELD-DURCHMESSER	1,9 m	2,9 m	3,9 m	5,8 m
BELEUCHTUNGS-STÄRKE (FC)	30,3	13,5	7,6	3,4
BELEUCHTUNGS-STÄRKE (LUX)	326	145	82	36



50 Grad

LUMEN IM FELD	LUMEN IM BEAM	STRAHLWINKEL	FELDWINKEL	CANDELA	LUMEN PRO WATT
500	320	32,2°	48,0°	1.940	9,96

REICHWEITE	3,0 m	4,6 m	6,1 m	9,1 m
FELD-DURCHMESSER	2,7 m	4,1 m	5,4 m	8,1 m
BELEUCHTUNGS-STÄRKE (FC)	19,4	8,6	4,9	2,2
BELEUCHTUNGS-STÄRKE (LUX)	209	93	52	23



## ZUBEHÖR

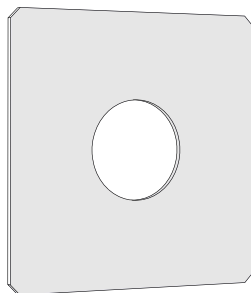
## Zubehör

ARTIKELNR.	BESCHREIBUNG
7063A2002	Source Four Mini 19° Linsentubus, Schwarz
7063A2006	Source Four Mini 26° Linsentubus, Schwarz
7063A2007	Source Four Mini 36° Linsentubus, Schwarz
7063A2008	Source Four Mini 50° Linsentubus, Schwarz
RT226	MR16 12V/50W 35° Eurostar IR Ersatzleuchtmittel
7063A3014	Farbrahmen, Schwarz (Ersatzteil)
7063A2010	Gobohalter, Größe E (Ersatzteil) - Öffnungsweite von 37,5 mm und Abbildungsfläche von 25,4 mm empfohlen
PSF1105	Top Hat, Schwarz
PSF1106	Top Hat kurz, Schwarz
PSF1107	Half Hat, Schwarz
PSF1108	Half Hat kurz, Schwarz
7063A3014	Donut

Bitte beachten: Für weiße Scheinwerfer fügen Sie bitte -1, für silbergraue -5 an die Artikelnummer an.



PSF1106



7063A3014



PSF1107



PSF1105



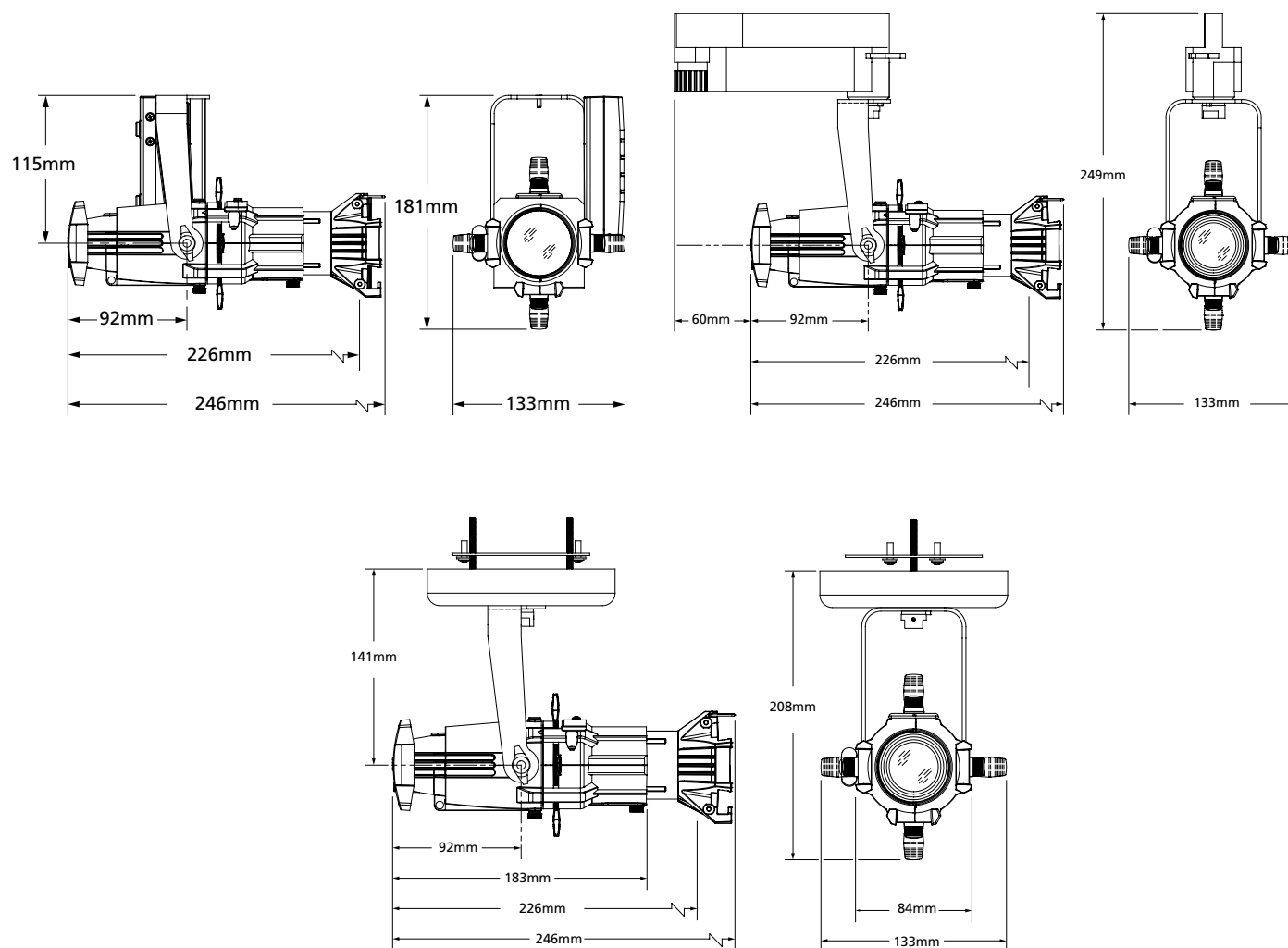
PSF1108

## GEWICHTE UND ABMESSUNGEN

## Source Four CE Mini Gewichte und Abmessungen

MODELL	GEWICHT	VERSANDGEWICHT
	kg	kg
Mobil	1,2	1,7
LV Mobil (nur Gehäuse)	0,8	1,4
Deckenmontage	1,2	1,7
Schienenmontage	1,1	1,6

Beachte: Scheinwerfer ohne Linsentubus-bitte 0,25 kg Gewicht in Abzug bringen \*Versandabmessungen 320 mm x 274 mm x 152 mm

**Despar Systeme AG**

Lichttechnik für Studio . Theater . Event

Planung . Ausführung . Service

Hilgestraße 14 . D-55294 Bodenheim

Tel: +49 (0)6135 93316-0 . Fax: +49 (0)6135 93316-29

E-Mail: info@despar-systeme.de . Internet: www.despar-systeme.de