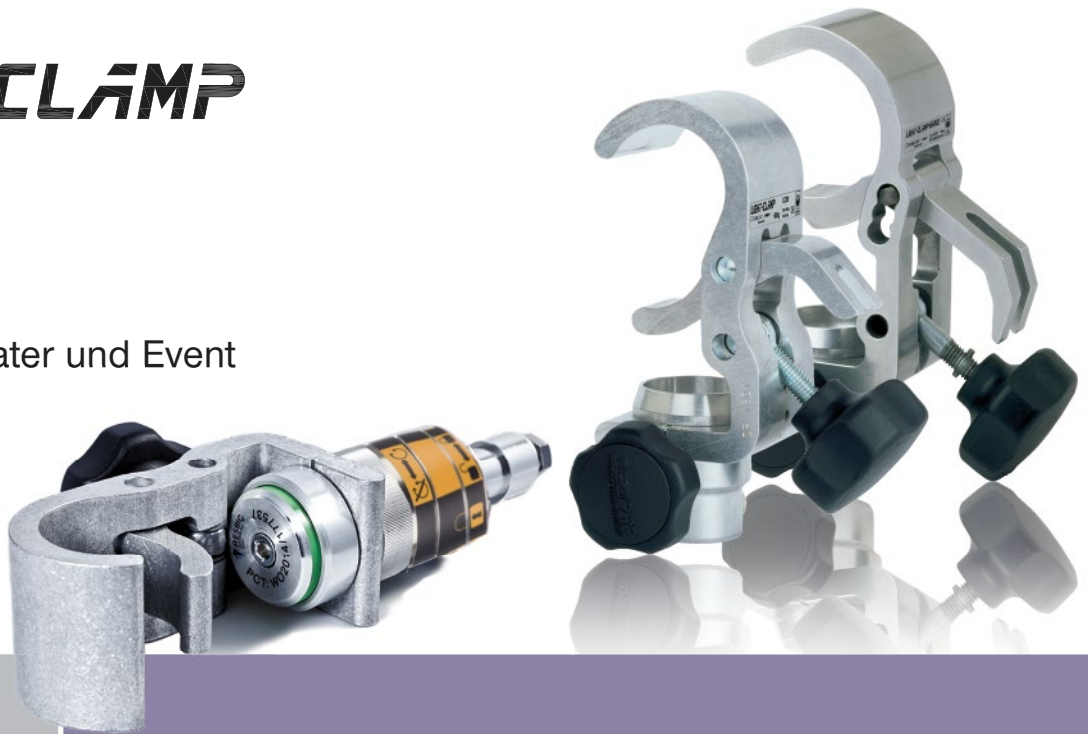


# LIGHT-CLAMP

## Gripware

für Studio, Theater und Event



**NEU!**

### ■ Light-Clamp LC 50 / LC 70 V

Mit der LIGHT-CLAMP bietet DESPAR eine Serie von Hängerohrschellen für den universellen Einsatz im Eventssektor an. Sie werden überall dort angewendet, wo eine professionelle und gleichermaßen sichere Montage von Scheinwerfern, kleineren Hebezeugen oder Lautsprechern an Traversen oder Rohren gefragt ist.

Charakteristisch ist das einfache Handling in der Praxis, da die Konstruktion auf eine Einhand-Bedienung abzielt und eine Montage von Geräten so äußerst schnell und sicher erfolgen kann. Die großen Auflageflächen sorgen für eine hohe Klemmkraft und verhindern eine Beschädigung der Rohroberfläche.

Dies gilt um so mehr beim Einsatz an Aluminiumrohren. Die robuste Ausführung wird durch bruchfeste Bediengriffe sowie einen unverlierbaren Sicherungsstift der TV-Hülse dokumentiert und hält auch rauhem Location-Einsatz stand.

Schnelles und sicheres Verbinden ist jetzt mit der neuen LC 50 QC und der LC 70V QC möglich. Dabei wird der DIN-Zapfen 28 mm in die Hülse eingesetzt und rastet hörbar ein. Durch das Drehen des Sicherungsringes wird die Verbindung verriegelt. Ein zweiter Ring fixiert die Position. Für einen Austausch wird die Verriegelung wieder geöffnet und der Zapfen durch Druck auf den Hülsenkopf gelöst.

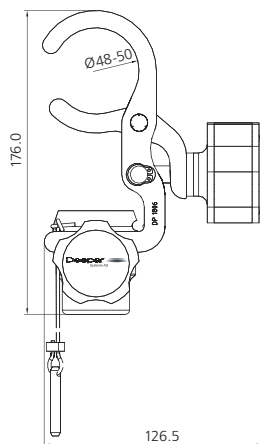
Das Entfernen oder Wechseln von Scheinwerfern ist somit sehr einfach, sicher und zugleich zeitsparend.

**„Das patentierte System für höchsten Anspruch“**

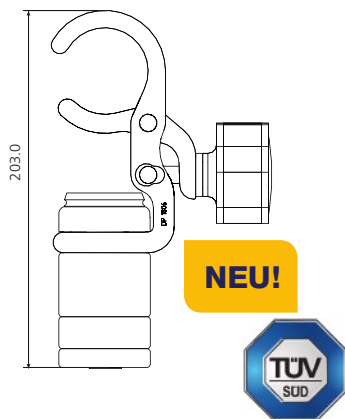


# ■ LIGHT-CLAMP LC 50 / LC 70 V

## Light-Clamp LC 50

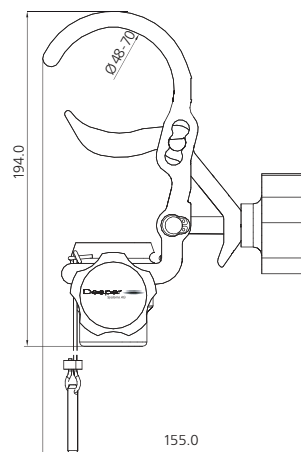


## Light-Clamp LC 50 QC (und LC 70 V QC)



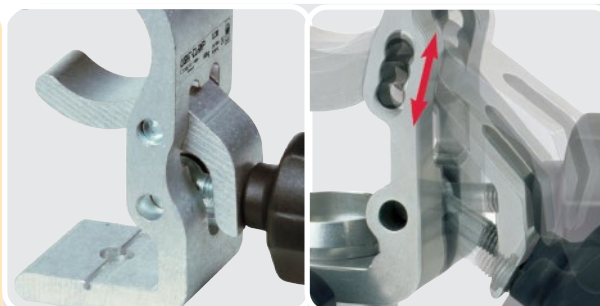
Alle Maßangaben in Millimetern.

## Light-Clamp LC 70 V



### Klare Vorteile

- Hängerohrschelle nach DIN 15560 für alle Rohre und Traversen mit 48–50 mm (LC 50) bzw. 48–70 mm (LC 70 V) Durchmesser
- Tragkraft nach DIN max. 60 kg bzw. 120 kg
- Scheinwerferhülse 28 mm nach DIN 15560, optional Bohrung für Schraube M12
- Große Auflagefläche garantiert perfekte Verbindung mit dem Rohr bei größtmöglicher Klemmkraft
- Keine Beschädigung der Rohroberfläche durch die Schelle
- Äußerst robuste Ausführung mit unzerbrechlichen Bediengriffen, ergonomisch geformt für hohe Anziehungskraft
- Einhand-Bedienung garantiert höchste Sicherheit des Technik-Personals, auch bei schwer zugänglichen Hängepositionen oder größeren Lasten
- Praxisgerechte Bedienung der Schelle von der Seite
- Montage und Demontage am Rohr in weniger als fünf Sekunden möglich
- Unverlierbare Bediengriffe, auch ohne zusätzliche Sicherheitsseile
- Hohe Fertigungsqualität mit ansprechendem Oberflächen-Finish, in Alu-natur oder auf Anfrage mattschwarz
- Abgerundete Ecken und Kanten – keine Verletzungsgefahr bei der Handhabung
- Komplett aus Aluminium, daher Gewicht nur 790 g (LC 50) bzw. 840 g (LC 70 V)
- Patentiert



	LC 50	LC 50-13	LC 70 V	LC 70-13 V
<b>Tragfähigkeit</b>	60 kg	120 kg	60 kg	120 kg
<b>Rohrdurchmesser</b>	48,0 - 50,0 mm	48,0 - 50,0 mm	48,0 - 70,0 mm	48,0 - 70,0 mm
<b>Eigengewicht</b>	790 g	680 g	840 g	730 g
<b>Lastaufnahme</b>	Hülse H28 nach DIN 15560	Bohrung Ø13,0 mm	Hülse H28 nach DIN 15560	Bohrung Ø13,0 mm
	<b>LC 50 QC</b> mit RESBIG ONE Schnellverbinder		<b>LC 70 V QC</b> mit RESBIG ONE Schnellverbinder	

### Handhabung der LC 50

Mit nur wenigen Handgriffen kann die LIGHT-CLAMP LC 50 schnell und sicher an Traversen oder Rohren montiert werden.



Öffnen und Einhängen der Schelle an das Rohr

Schließen des Befestigungsriegels der Schelle\*

Hochschwenken und Festziehen der Klemmschraube

Rohrschelle montiert

\* Anpassung der Lage des Befestigungsriegels bei der LC 70 V entsprechend des Rohrdurchmessers.

### Despar Systeme AG

Lichttechnik für Studio . Theater . Event  
Planung . Ausführung . Service  
Hilgestraße 14 . D-55294 Bodenheim  
Tel: +49 (0)6135 93316-0 . Fax: +49 (0)6135 93316-29  
E-Mail: info@despar-systeme.de . Internet: www.despar-systeme.de