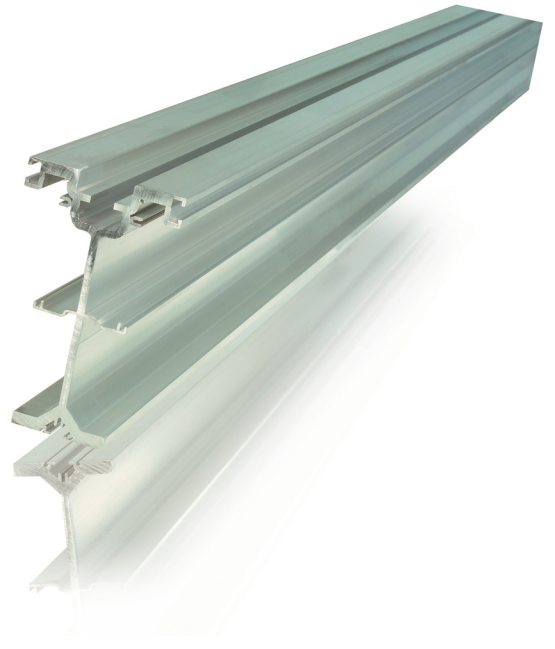


TV-TRACK

TT 200

Laufschienensysteme

für Teleskopleuchtenhänger und Punktzüge
in Studios und anderen Produktionsstätten



■ TV-TRACK TT 200

Dieses Präzisions-Schienensystem für große Spannweiten und hohe Lasten wurde speziell für moderne Fernsehstudios mit verfahrbaren Teleskopleuchtenhängern und Punktzügen entwickelt. Die hohen Qualitätsanforderungen für die Positionierung und die Laufeigenschaften werden ebenso erfüllt wie der Wunsch nach platzsparender Bauweise, auch bei Verwendung mit Stromschienen für die Versorgung und Steuerung der angehängten Geräte. Standard-Stahlprofile werden diesem Anspruch nicht gerecht.

So kann das TT 200 – Profil, hergestellt aus einer hochfesten Aluminium-Legierung, mit einem Eigengewicht von unter 10kg/m bei z.B. 4m Spannweite noch Einzellasten von 675kg und Streckenlasten von 280kg/m tragen, eine Belastungsfähigkeit, die den üblichen Anforderungen voll entspricht.

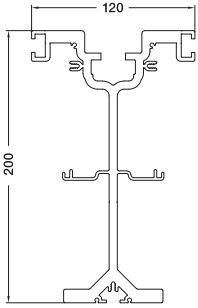
Wie auch bei den kleineren TV-Track Profilen werden Stromschienen als vollisolierte Strecken direkt am Profil befestigt, wodurch eine sehr kompakte Einheit mit guter Zugänglichkeit entsteht.

Die Schienenlauffläche für die Laufwagen entspricht den Abmessungen eines IPE-Trägers 140, wodurch auch Standard-Fahrwerke eingesetzt werden können. Ein motorisierter Laufwagen für Teleskop-Leuchtenhänger oder Punktzüge steht ebenfalls zur Verfügung. Die Laufwerke können durch Aufklappen oder Trennen an jeder beliebigen Stelle einer Schienenstrecke entnommen werden, sodass aufwendige Entnahmestellen entfallen.

„Das Schienensystem für höchste Anforderungen“

Technische Daten

TV-TRACK TT 200

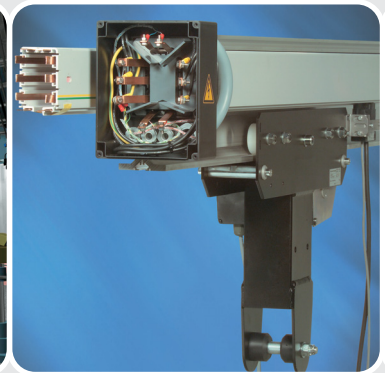
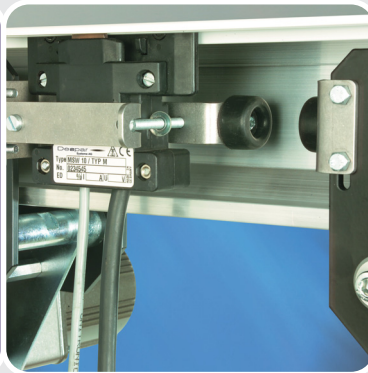


Gewicht: 8,9kg/m
 Material: Al Mg Si 0,5 F22
 Farbe: Alu natur,
 (wahlweise) eloxiert,
 pulverbesch.
 Anzahl mögl.
 Stromschienen: 2
 Empfohl. max.
 Abstand zw.
 Abhängungen: 5m

Alle Maßangaben in Millimetern.

Belastbarkeitswerte

Spannweite (m)	Einzellast (N)	Streckenlast (N/m)
TT 200	TT 200	TT 200
1,00	27104	54208
1,50	18069	24092
2,00	13552	13552
2,50	10842	8673
3,00	9035	6023
3,50	7744	4193
4,00	6776	2809
4,50	5549	1973
5,00	4495	1438



www.werbelagentur.de

Mit Stromschienen oder ohne Stromschienen

Die Schiene TT 200 kann als Tragschiene alleine und mit einer oder zwei parallel angekoppelten Stromschienen mit je 10 Leitern ausgeführt werden. Der obere Bereich des Profils kann wie auch bei den kleineren Profilen TT 100 und TT 120 als Kabelkanal genutzt werden, sodass die seitliche Anordnung von Steckdosen für Netz oder Datensignale möglich ist.

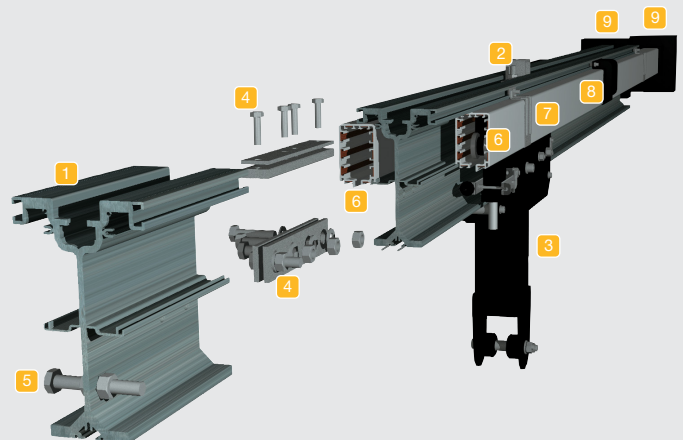
Die Befestigung der Schienen erfolgt mit Standard-Schraubenmaterial (Hammerkopfschrauben und Trägerklammern) an der vorhandenen Tragekonstruktion, z. B. an Flanschen von I-Trägern. Die Schienen werden in Längen von 6m geliefert und über spezielle Verbinder stoßfrei gekoppelt.

Über die Stromschienen werden die Netzversorgung der Teleskop- und Punktzugantriebe, die Bus-Signale für die Steuerung (z.B. CAN-Bus oder Profi-Bus, DMX 512) sowie auch die Dimmerkreise bzw. deren Netzversorgung bei Einsatz von dezentralen Dimmern geführt. Damit lässt sich auch problemlos das vollautomatische Studio realisieren.

Systemübersichten

TV-TRACK Lauf- und Stromschienensystem

- 1 TV-TRACK Profil TT 200
- 2 Schienenbefestigung
- 3 motorisierter Laufwagen mit Stromabnehmer(n)
- 4 Verbindungssatz
- 5 Endstopper
- 6 Stromschiene 10-polig
- 7 Stromschienenbefestigung
- 8 Stromschienenverbindung
- 9 Endkappe oder Endspeisung



Despar Systeme AG

Lichttechnik für Studio . Theater . Event

Planung . Ausführung . Service

Hilgstraße 14 . D-55294 Bodenheim

Tel: +49 (0)6135 93316-0 . Fax: +49 (0)6135 93316-29

E-Mail: info@despar-systeme.de . Internet: www.despar-systeme.de